

/ scaldasalviette
towel warmers





LET OP PRIJZEN PER 01-2024 verhoogd met Ca. 10% gemiddeld. Voor de actuele prijzen graag een nieuwe excellijst opvragen

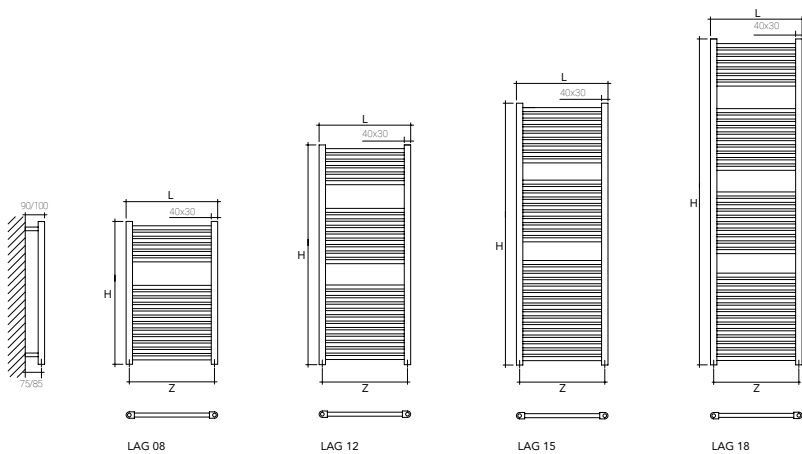
/ laguna



KIT: IT pg 122 - UK pg 136 - FR pg 150 - ES pg 164 - DE pg 178

WARMBOOK p.168

	IT	UK	FR	ES	DE
	- Acciaio	- Steel	- Acier	- Acero	- Stahl
	- Staffe a parete: • Cromo per cromo e colore • Bianche per bianco - Valvola di sfato - Tappo cieco	- Wall brackets: • Chromium plated for chromium and colour • White for white model - Exhaust valve - Blind cap	- Supports muraux: • Chromes pour modèles chromes et couleurs • Blancs pour modèles blancs - Vanne de décompression - Bouchon borgne	- Soportes de pared: • Cromados para cromo y para colores • Blancos para blanco - Purgador - Tapón ciego	- Wandhalterungen: • Chrom für chrom und farbe • Weiß für weiß - Entlüftungsventil - Verschlussstopfen
	- Bianco RAL 9010 lucido - Colourbook Scirocco H - Cromo	- White RAL 9010 gloss - Colourbook Scirocco H - Chrome	- Blanc RAL 9010 brillant - Colourbook Scirocco H - Chrome	- Blanco RAL 9010 brillante - Colourbook Scirocco H - Cromo	- Weiß RAL 9010 Hochglanz - Colourbook Scirocco H - Chrom
	- Fornito con resistenza elettrica completa di cavo e spina Schuko - A richiesta disponibile con termostato, pg 110/111	- Furnished with electrical heating element complete with cable and Schuko plug - On demand available with thermostat, pg 124/125	- Fourni avec résistance électrique standard en classe II avec câble électrique et prise Schuko - Sur demande disponible avec thermostat, pg 138/139	- Se suministra con resistencia eléctrica, con cable y enchufe Schuko - Disponible bajo petición con termostato, pg 152/153	- Mit elektrischem Widerstand, komplett mit Kabel und Schuko-stecker - Auf Anfrage verfügbar mit Raumthermostat, pg 166/167
	- Previsto	- Envisaged	- Prévu	- Previsto	- Vorgesehen
	- Valvole e detentori, pg 111 - Attacchi: 1/2" G - Pressione massima d'esercizio: 5 bar - Disponibile per impianti monotubo - Kit copritubo, pg 116 - Massima temperatura d'esercizio: 90°C	- Valves and holders, pg 125 - Connections: 1/2" G - Maximum working pressure: 5 bar - Available for single tube installation - Tube cover kit, pg 130 - Maximum working temperature: 90°C	- Vannes et raccord réglables, pg 139 - Connection: 1/2" G - Pression maximale de service: 5 bar - Disponible pour installations monotube - Kit cache-tube, pg 144 - Température maximum d'exercice: 90°C	- Válvulas y llaves de cierre, pg 153 - Conexiones: 1/2" G - Presión máxima de trabajo: 5 bar - Disponible para instalaciones monotubo - Kit de cobertura tubo, pg 158 - Temperatura máxima de trabajo: 90°C	- Ventil und Drossel, pg 167 - Anschlüsse: 1/2" G - Maximaler Betriebsdruck: 5 bar - Einrohr-Anlagen verfügbar - Rohrverkleidungssatz, pg 172 - Maximale betriebstemperatur: 90°C



RESE TERMICHE - THERMAL OUTPUT UNI EN 442 (AT 50 K)

Watt = Kcal/h ÷ 0,860
Kcal/h = Watt x 0,860

ART.	DIMENSIONI DIMENSIONS			RESA OUTPUT	RESA CROMO OUTPUT CHROME	CAPACITÀ CAPACITY	PESO WEI- GHT	RESISTENZA RESISTANCE	IDRAULICO HYDRAULIC			ELETTRICO ELECTRIC		
	L	H	Z						W	Lt	Kg	Watt	RAL 9010 BIANCO LUCIDO WHITE POLISHED	COLORE COLOUR
LAG 08x45	450	770	400	328	234	3,2	5,8	300	112,00	154,00	229,00	246,00	301,00	363,00
LAG 08x50	500	770	450	345	256	3,4	6,4	300	118,00	160,00	229,00	251,00	307,00	363,00
LAG 08x55	550	770	500	376	278	3,7	6,7	300	125,00	174,00	242,00	259,00	321,00	377,00
LAG 12x45	450	1200	400	469	348	4,4	8,9	300	139,00	191,00	285,00	273,00	337,00	420,00
LAG 12x50	500	1200	450	500	382	4,8	9,4	300	146,00	197,00	310,00	280,00	345,00	444,00
LAG 12x55	550	1200	500	549	416	5,2	9,9	300	153,00	206,00	326,00	288,00	354,00	458,00
LAG 12x60	600	1200	550	598	450	5,7	10,5	600	169,00	223,00	326,00	329,00	400,00	484,00
LAG 15x45	450	1500	400	583	437	6,1	11,5	600	190,00	247,00	347,00	350,00	423,00	506,00
LAG 15x50	500	1500	450	630	478	6,6	12,0	600	197,00	259,00	379,00	357,00	434,00	541,00
LAG 15x55	550	1500	500	690	520	7,2	12,9	600	203,00	264,00	395,00	363,00	442,00	554,00
LAG 15x60	600	1500	550	751	562	7,7	13,9	600	212,00	274,00	395,00	372,00	450,00	554,00
LAG 18x45	450	1800	400	668	520	7,0	12,6	600	208,00	281,00	409,00	369,00	458,00	570,00
LAG 18x50	500	1800	450	727	573	7,2	13,1	600	212,00	285,00	443,00	372,00	460,00	601,00
LAG 18x55	550	1800	500	793	627	7,7	14,1	600	218,00	291,00	458,00	379,00	468,00	620,00
LAG 18x60	600	1800	550	860	680	8,2	15,1	600	225,00	300,00	472,00	385,00	476,00	632,00



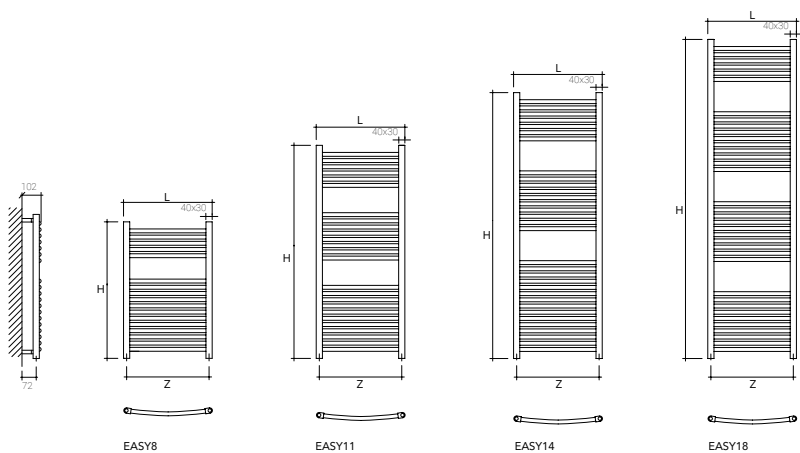
/ easy



KIT: IT pg 122 - UK pg 136 - FR pg 150 - ES pg 164 - DE pg 178

WARMBOOK p.170

	IT	UK	FR	ES	DE
	- Acciaio	- Steel	- Acier	- Acero	- Stahl
	- Staffe a parete: • Cromo per cromo e colore • Bianche per bianco	- Wall brackets: • Chromium plated for chromium and colour • White for white model	- Supports muraux: • Chromes pour modèles chromes et couleurs • Blancs pour modèles blancs	- Soportes de pared: • Cromados para cromo y para colores • Blancos para blanco	- Wandhalterungen: • Chrom für chrom und farbe • Weiß für weiß
	- Valvola di sfato - Tappo cieco	- Exhaust valve - Blind cap	- Vanne de décompression - Bouchon borgne	- Purgador - Tapon ciego	- Entlüftungsventil - Verschlussstopfen
	- Bianco RAL 9010 lucido - Colourbook Scirocco H - Cromo	- White RAL 9010 gloss - Colourbook Scirocco H - Chrome	- Blanc RAL 9010 brillant - Colourbook Scirocco H - Chrome	- Blanco RAL 9010 brillante - Colourbook Scirocco H - Cromo	- Weiß RAL 9010 Hochglanz - Colourbook Scirocco H - Chrom
	- Fornito con resistenza elettrica completa di cavo e spina Schuko - A richiesta disponibile con termostato, pg 110/111	- Furnished with electrical heating element complete with cable and Schuko plug - On demand available with thermostat, pg 124/125	- Fourni avec résistance électrique standard en classe II avec câble électrique et prise Schuko - Sur demande disponible avec thermostat, pg 138/139	- Se suministra con resistencia eléctrica, con cable y enchufe Schuko - Disponible bajo petición con termostato, pg 152/153	- Mit elektrischem Widerstand, komplett mit Kabel und Schukostecker - Auf Anfrage verfügbar mit Raumthermostat, pg 166/167
	- Valvole e detentori, pg 111 - Attacchi: 1/2" G - Pressione massima d'esercizio: 5 bar - Disponibile per impianti monotubo - Kit copritubo, pg 116 - Massima temperatura d'esercizio: 90°C	- Valves and holders, pg 125 - Connections: 1/2" G - Maximum working pressure: 5 bar - Available for single tube installation - Tube cover kit, pg 130 - Maximum working temperature: 90°C	- Vannes et raccord réglables, pg 139 - Connection: 1/2" G - Pression maximale de service: 5 bar - Disponible pour installations monotube - Kit cache-tube, pg 144 - Température maximum d'exercice: 90°C	- Válvulas y llaves de cierre, pg 153 - Conexiones: 1/2" G - Presión máxima de trabajo: 5 bar - Disponible para instalaciones monotubo - Kit de cobertura tubo, pg 158 - Temperatura máxima de trabajo: 90°C	- Ventil und Drossel, pg 167 - Anschlüsse: 1/2" G - Maximaler Betriebsdruck: 5 bar - Einrohr-Anlagen verfügbar - Rohrverkleidungssatz, pg 172 - Maximale betriebstemperatur: 90° C



RESE TERMICHE - THERMAL OUTPUT UNI EN 442 (ΔT 50 K)								IDRAULICO HYDRAULIC			ELETTRICO ELECTRIC			
ART.	DIMENSIONI DIMENSIONS			RESA OUTPUT	RESA CROMO OUTPUT CHROME	CAP. CAP.	PESO WEL GHT	RES. RES.	RAL 9010 BIANCO LUCIDO WHITE POLISHED			RAL 9010 BIANCO LUCIDO WHITE POLISHED		
	L	H	Z						W	Lt	Kg	Watt	COLORE COLOUR	CROMO CHROME
EASY 8x45	450	770	400	334	276	3,4	6,5	300	134,00	192,00	216,00	267,00	338,00	350,00
EASY 8x50	500	770	450	367	285	3,6	6,8	300	136,00	194,00	236,00	270,00	343,00	369,00
EASY 11x45	450	1200	400	490	422	4,8	9,7	300	173,00	241,00	349,00	306,00	388,00	481,00
EASY 11x50	500	1200	450	543	440	5,2	10,2	300	187,00	259,00	380,00	321,00	405,00	515,00
EASY 11x60	600	1200	550	650	528	6,2	11,4	600	198,00	271,00	439,00	358,00	447,00	599,00
EASY 14x45	450	1500	400	608	518	6,5	11,9	600	204,00	285,00	447,00	365,00	460,00	607,00
EASY 14x50	500	1500	450	672	549	7,0	12,8	600	211,00	290,00	450,00	370,00	467,00	611,00
EASY 14x60	600	1500	550	801	638	8,2	14,8	600	237,00	319,00	469,00	398,00	495,00	629,00
EASY 18x45	450	1800	400	720	622	7,5	13,2	600	240,00	332,00	411,00	401,00	508,00	571,00
EASY 18x50	500	1800	450	793	659	7,9	14,3	600	248,00	338,00	469,00	407,00	516,00	629,00
EASY 18x60	600	1800	550	938	786	8,9	16,5	600	270,00	363,00	557,00	429,00	542,00	719,00



LET OP PRIJZEN PER 01-2024 verhoogd met Ca. 10% gemiddeld. Voor de actuele prijzen graag een nieuwe excellijst opvragen

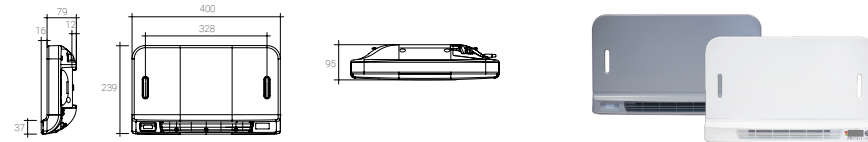
/eolo



WARMBOOK p.172

IT	UK	FR	ES	DE
<ul style="list-style-type: none"> - Dotato di cavo di alimentazione L 800 mm cl. II e spina Europlug - Staffe per il fissaggio allo scaldasalviette 	<ul style="list-style-type: none"> - Equipped with 800 mm electric cable cl II and Europlug - Brackets for fixing the module to the heating body 	<ul style="list-style-type: none"> - Equipée de câble électrique longueur de 800 mm cl. II et fiche Europlug - Supports pour la fixation du module sur le sèche-serviette 	<ul style="list-style-type: none"> - Provisto de cable eléctrico mm 800 de longitud cl. II y enchufe Europlug - Soportes para fijar el módulo al secatoalla 	<ul style="list-style-type: none"> - Ausgestattet mit Stromkabel L 800 mm Kl. II und Eurostecker - Halterungen zur Befestigung des Moduls am Handtuchwärmer
<ul style="list-style-type: none"> - Tensione di esercizio in utilizzo: 230V AC +/- 10% 50Hz - Radio frequenza: 2,4 Ghz - Consumo energetico in modalità standby: <1W - Grado di protezione: IP24 - Temperatura di esercizio: da 0°C a +40°C 	<ul style="list-style-type: none"> - Operating Voltage in use: 230V AC +/- 10% 50Hz - Radio frequency: 2.4 Ghz - Standby mode consumption: <1W - Protection degree: IP24 - Operating Temperature: 0°C to +40°C 	<ul style="list-style-type: none"> - Tension de service: 230V AC +/- 10% 50Hz - Fréquence radio: 2,4 Ghz - Consommation en Veille du chauffage: <1W - Indice de protection: IP24 - Température de fonctionnement: 0°C à +40°C 	<ul style="list-style-type: none"> - Tensión de trabajo en uso: 230V AC +/- 10% 50Hz - Radiofrecuencia: 2,4 Ghz - Consumo de energía en modo de espera: <1W - Grado de protección: IP24 - Temperatura de funcionamiento: 0°C a +40°C 	<ul style="list-style-type: none"> - Betriebsspannung im Einsatz: 230V AC +/- 10% 50Hz - Radiofrequenz: 2,4 Ghz - Energieverbrauch im Standby-Modus: <1W - Schutzart: IP24 - Betriebstemperatur: 0°C bis +40°C

Disponibile per serie LAGUNA / EASY L 500 / 550 / 600	Available for ranges LAGUNA / EASY L 500 / 550 / 600	Disponible pour LAGUNA / EASY L 500 / 550 / 600	Disponible para la serie LAGUNA / EASY L 500 / 550 / 600	Verfügbar für die Serie LAGUNA / EASY L 500 / 550 / 600
---	--	---	--	---



ART.	DIMENSIONI DIMENSIONS			PESO WEIGHT Kg	RESIST. ELETT. EL. RESIST. W	RESA ARIA OUT AIR W	ELETTRICO ELECTRIC	
	L	H	P				BIANCO WHITE €	GRIGIO GREY €
EOLO	400	239	95	2,35		1500	292,00	299,00
EOLO_TOP	400	239	95	2,45	300/600	1500	311,00	316,00

COMPOSIZIONE PREZZO PER VARIANTI POSSIBILI

- 1) scaldasalviette funzionamento idraulico con EOLO: prezzo scaldasalviette idraulico scelto + prezzo articolo EOLO
- 2) scaldasalviette funzionamento elettrico con EOLO_TOP: prezzo scaldasalviette elettrico scelto + prezzo articolo EOLO_TOP
- 3) scaldasalviette funzionamento misto (idraulico/elettrico) con EOLO_TOP: prezzo scaldasalviette idraulico scelto + resistenza amnessa + valvola e detentore per funzionamento misto + prezzo articolo EOLO_TOP

PRICE COMPOSITION FOR POSSIBLE VARIANTS

- 1) idraulic towel rail + EOLO: choose hydraulic towel rail price + EOLO price
- 2) electric towel rail + EOLO_TOP: choose electric towel rail price + EOLO_TOP price
- 3) mixed towel rail (hydraulic/electric function) + EOLO_TOP: choose hydraulic towel rail + relative heating element + valve and holder for mixed radiators + EOLO_TOP price

DETTAGLI - DETAILS - DÉTAILS - DETALLES - DETAILS

EOLO

Articolo con funzionalità solo aria
Article with only fan functionality
Article avec seulement fonction ventilateur
Artículo solo con función de ventilador
Artikel nur mit Lüfterfunktion



EOLO_TOP

Articolo con funzionalità aria e resistenza elettrica
Article with fan functionality and heating element
Article avec fonction ventilateur et résistance électrique
Artículo con función de ventilador y resistencia eléctrica
Artikel mit Lüfterfunktion und Elektrischer Widerstand



TERMOSTATO TEMPERATURA AMBIENTE DIGITALE CONTROLLO REMOTO - ROOM TEMPERATURE DIGITAL REMOTE CONTROL THERMOSTAT

Grado di protezione IP30 Classe II Radio frequenza: 2,40 a 2,48 Ghz
Massima distanza di funzionamento 10 metri. Fornito con due pile alcaline da 1,5 V LR6
Altezza termostato 95 mm Larghezza termostato: 120 mm
Protection degree IP30 Class II Radio frequency: 2,40 to 2,48 Ghz
Maximum operating distance 10 meters. Supplied with two alkaline 1.5 V LR6 batteries
Height thermostat: 95 mm Width thermostat: 120 mm



ART.	BIANCO WHITE €
TA_EOLO	110,00

/quadro

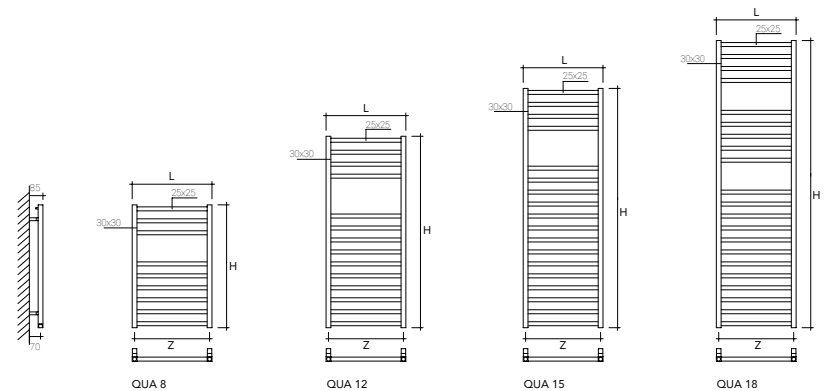


KIT: IT pg 122 - UK pg 136 - FR pg 150 - ES pg 164 - DE pg 178



WARMBOOK p.174

IT	UK	FR	ES	DE
- Acciaio	- Steel	- Acier	- Acero	- Stahl
- Staffe a parete, stessa finitura del radiatore	- Wall brackets, same finishing as the radiator	- Supports muraux, même finition du radiateur	- Soportes de pared: el mismo acabado que el radiador	- Wandbügel, dieselbe Ausführung des Heizkörpers
- Tappo cieco	- Exhaust valve	- Vanne de décompression	- Purgador	- Entlüftungsventil
- Valvola di sfogo	- Blind cap	- Bouchon borgne	- Tapón ciego	- Verschlussstopfen
- Bianco RAL 9010 Lucido	- White RAL 9010 gloss	- Blanc RAL 9010 brillant	- Blanco RAL 9010 brillante	- Weiß RAL 9010 Hochglanz
- Colourbook Scirocco H	- Colourbook Scirocco H	- Colourbook Scirocco H	- Colourbook Scirocco H	- Colourbook Scirocco H
- Cromo	- Chrome	- Chrome	- Cromo	- Chrom
- Fornito con resistenza elettrica completa di cavo e spina Schuko	- Furnished with electrical heating element complete with cable and Schuko plug	- Fourni avec résistance électrique standard en classe II avec câble électrique et prise Schuko	- Se suministra con resistencia eléctrica, con cable y enchufe Schuko	- Mit elektrischem Widerstand, komplett mit Kabel und Schuko-stecker
- A richiesta disponibile con termostato, pg 110/111	- On demand available with thermostat, pg 124/125	- Sur demande disponible avec thermostat, pg 138/139	- Disponible bajo petición con termostato, pg 152/153	- Auf Anfrage verfügbar mit Raumthermostat, pg 166/167
- Valvola e detentore Quadro, pg 113	- Valves and holders Quadro, pg 127	- Vanne et raccord réglable Quadro, pg 141	- Válvulas y llaves de cierre Quadro, pg 155	- Ventil und Drossel Quadro, pg 169
- Kit copritubo quadro a pg 116	- Square pipe covering kit (pair) pg 130	- Kit cache-carré pg 144	- Kit de cobertura tubo quadro pg 158	- Vierkant Rohrverkleidungssatz, pg 172
- Attacchi: 1/2" G	- Connections: 1/2" G	- Pression maximale de service: 5 bar	- Conexiones: 1/2" G	- Anschlüsse: 1/2" G
- Pressione massima d'esercizio: 5 bar	- Max working pressure: 5 bar	- Pression maximale d'exercice: 90°C	- Presión máxima de trabajo: 5 bar	- Maximaler Betriebsdruck: 5 bar
- Massima temperatura d'esercizio: 90°C	- Maximum working temperature: 90°C	- Disponible pour installations monotube	- Temperatura máxima de trabajo: 90°C	- Maximale betriebstemperatur: 90°C
- Disponibile per impianti monotubo	- Available for single tube installation		- Instalable para instalaciones monotubo	- Einrohr-Anlagen verfügbar



RESE TERMICHE - THERMAL OUTPUT UNI EN 442 (ΔT 50 K)

Watt = Kcal/h x 0,860
Kcal/h = Watt x 0,860

ART.	DIMENSIONI DIMENSIONS			RESA OUTPUT W	RESA CROMO CHROME W	CAP. CAR. Lt	PESO WEIGHT Kg	RES. RES. Watt	IDRAULICO HYDRAULIC			ELETTRICO ELECTRIC		
	L	H	Z						BIANCO LUCIDO WHITE POLISHED €	COLORE COLOUR €	CROMO CHROME €	BIANCO LUCIDO WHITE POLISHED €	COLORE COLOUR €	CROMO CHROME €
QUA 8x50	500	770	470	322	212	3,3	5,8	300	257,00	343,00	391,00	391,00	490,00	524,00
QUA 12x50	500	1200	470	500	329	5,2	8,9	300	350,00	459,00	537,00	482,00	607,00	670,00
QUA 12x60	600	1200	570	578	380	5,7	10,2	600	391,00	513,00	577,00	550,00	688,00	737,00
QUA 15x50	500	1500	470	637	419	6,5	11,4	600	418,00	547,00	618,00	577,00	724,00	777,00
QUA 15x60	600	1500	570	736	485	6,9	13,0	600	477,00	629,00	658,00	637,00	806,00	819,00
QUA 18x50	500	1800	470	750	493	7,8	13,4	600	482,00	636,00	698,00	644,00	812,00	858,00
QUA 18x60	600	1800	570	865	570	8,1	15,3	600	537,00	709,00	737,00	698,00	886,00	898,00



/ zago



KIT: IT pg 122 - UK pg 136 - FR pg 150 - ES pg 164 - DE pg 178



WARMBOOK p. 176

IT	UK	FR	ES	DE
- Acciaio	- Steel	- Acier	- Acero	- Stahl
- Staffe a parete, stessa finitura del radiatore	- Wall brackets, same finishing as the radiator	- Supports muraux, même finition du radiateur	- Soportes de pared: el mismo acabado que el radiador	- Wandbügel, dieselbe Ausführung des Heizkörpers
- Valvola di sfianto	- Exhaust valve	- Vanne de décompression	- Purgador	- Entlüftungsventil
- Tappo cieco	- Blind cap	- Bouchon borgne	- Tapón ciego	- Verschlussstopfen
- Bianco RAL 9010 Lucido	- White RAL 9010 gloss	- Blanc RAL 9010 brillant	- Blanco RAL 9010 brillante	- Weiß RAL 9010 Hochglanz
- Colourbook Scirocco H	- Colourbook Scirocco H	- Colourbook Scirocco H	- Colourbook Scirocco H	- Colourbook Scirocco H
- Fornito con resistenza elettrica completa di cavo e spina Schuko	- Furnished with electrical heating element complete with cable and Schuko plug	- Fourni avec résistance électrique standard en classe II avec câble électrique et prise Schuko	- Se suministra con resistencia eléctrica, con cable y enchufe Schuko	- Mit elektrischem Widerstand, komplett mit Kabel und Schuko stecker
- A richiesta disponibile con termostato, pg 110/111	- On demand available with thermostat, pg 124/125	- Sur demande disponible avec thermostat, pg 138/139	- Disponible bajo petición con termostato, pg 152/153	- Auf Anfrage verfügbar mit Raumthermostat, pg 166/167
- Valvole e detentori, pg 111	- Valves and holders, pg 125	- Vannes et raccords réglables, pg 139	- Válvulas y llaves de cierre, pg 153	- Ventil und Drossel, pg 167
- Attacchi: 1/2" G	- Connections: 1/2" G	- Connection: 1/2" G	- Conexiones: 1/2" G	- Anschlüsse: 1/2" G
- Pressione massima d'esercizio: 5 bar	- Maximum working pressure: 5 bar	- Pression maximale de service: 5 bar	- Presión máxima de trabajo: 5 bar	- Maximaler Betriebsdruck: 5 bar
- Disponibile per impianti monotubo	- Available for single tube installation	- Disponible pour installations monotube	- Disponible para instalaciones monotubo	- Rohrverkleidungssatz
- Kit copritubo, pg 116	- Tube cover kit, pg 130	- Kit cache-tube, pg 144	- Kit de cobertura tubo, pg 158	- Rohverkleidungssatz, pg 172
- Massima temperatura d'esercizio: 90°C	- Maximum working temperature: 90°C	- Température maximum d'exercice: 90°C	- Temperatura máxima de trabajo: 90°C	- Maximale betriebstemperatur: 90°C

/ sail

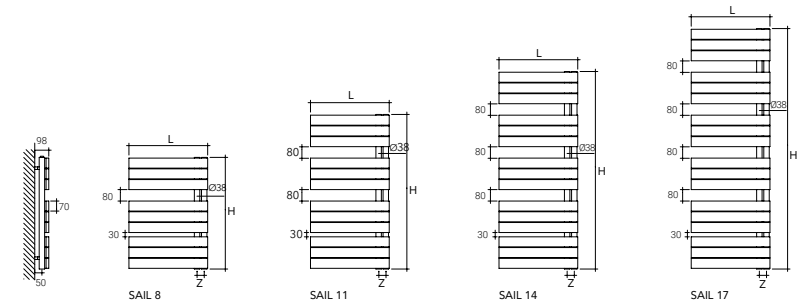
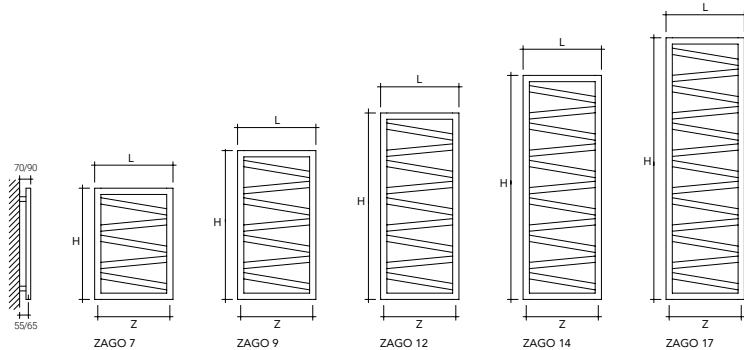


KIT: IT pg 122 - UK pg 136 - FR pg 150 - ES pg 164 - DE pg 178



WARMBOOK p. 182

IT	UK	FR	ES	DE
- Acciaio	- Steel	- Acier	- Acero	- Stahl
- Staffe a parete:	- Wall brackets:	- Supports muraux:	- Soportes de pared:	- Wandhalterungen:
• Cromo per colore	• Chromium plated for colours	• Chromes pour couleurs	• Cromados para colorados	• Chrom für farbe
• Bianche per bianco	• Whites for white model	• Blancs pour modèles blancs	• Blancos para blanco	• Weiß für weiß
- Valvola di sfianto	- Exhaust valve	- Vanne de décompression	- Purgador	- Entlüftungsventil
- Tappo cieco	- Blind cap	- Bouchon borgne	- Tapón ciego	- Verschlussstopfen
- Bianco RAL 9010 lucido	- White RAL 9010 gloss	- Blanc RAL 9010 brillant	- Blanco RAL 9010 brillante	- Weiß RAL 9010 Hochglanz
- Colourbook Scirocco H	- Colourbook Scirocco H	- Colourbook Scirocco H	- Colourbook Scirocco H	- Colourbook Scirocco H
- Fornito con resistenza elettrica completa di cavo e spina Schuko	- Furnished with electrical heating element complete with cable and Schuko plug	- Fourni avec résistance électrique standard en classe II avec câble électrique et prise Schuko	- Se suministra con resistencia eléctrica, con cable y enchufe Schuko	- Mit elektrischem Widerstand, komplett mit Kabel und Schuko stecker
- A richiesta disponibile con termostato, pg 110/111	- On demand available with thermostat, pg 124/125	- Sur demande disponible avec thermostat, pg 138/139	- Disponible bajo petición con termostato, pg 152/153	- Auf Anfrage verfügbar mit Raumthermostat, pg 166/167
- Valvola e detentore, pg 111	- Valves and holders, pg 125	- Vanne et raccords réglable, pg 139	- Válvulas y llaves de cierre, pg 153	- Ventil und Vierkant-Drossel, pg 167
- Kit copritubo a pg 116	- Tube cover kit, pg 130	- Kit cache-tube, pg 144	- Kit de cobertura tubo, pg 158	- Rohrverkleidungssatz, pg 172
- Attacchi: 1/2" G	- Connections: 1/2" G	- Connection: 1/2" G	- Conexiones: 1/2" G	- Anschlüsse: 1/2" G
- Pressione massima d'esercizio: 5 bar	- Maximum working pressure: 5 bar	- Pression maximale de service: 5 bar	- Presión máxima de trabajo: 5 bar	- Maximaler Betriebsdruck: 5 bar
- Temperatura massima d'esercizio: 95°C	- Maximum working temperature: 95°C	- Température maximale de service: 95°C	- Temperatura máxima de trabajo: 95°C	- Maximale Betriebstemperatur: 95°C
- Non disponibile per impianti monotubo	- Not available for single tube installation	- Non disponible pour installations monotube	- No disponible para instalaciones monotubo	- Nicht für Einrohr-Anlagen verfügbar
- Possibilità di installazione con montanti a sinistra	- Installation with pipes on the left available	- Installation avec tuyaux à gauche disponible	- Disponibil la opción de instalación con montantes a la izquierda	- Installation mit links Verbindung verfügbar
- Massima temperatura d'esercizio: 90°C	- Maximum working temperature: 90°C	- Température maximum d'exercice: 90°C	- Temperatura máxima de trabajo: 90°C	- Maximale betriebstemperatur: 90°C



RESE TERMICHE - THERMAL OUTPUT UNI EN 442 (ΔT 50 K)								IDRAULICO HYDRAULIC		ELETTRICO ELECTRIC	
								Watt = Kcal/h ÷ 0,860 Kcal/h = Watt x 0,860			
ART.	DIMENSIONI DIMENSIONS			RESA OUTPUT	CAPACITÀ CAPACITY	PESO WEIGHT	RESISTENZA RESISTANCE	€	€	€	€
	L	H	Z	W	Lt	Kg	Watt				
ZAGO 7X50	500	750	460	280	2,14	6,0	300	393,00	451,00	527,00	586,00
ZAGO 9X50	500	990	460	368	2,81	7,6	300	457,00	526,00	619,00	688,00
ZAGO 12X50	500	1230	460	451	3,47	9,2	600	526,00	608,00	688,00	769,00
ZAGO 14X50	500	1470	460	540	4,13	10,9	600	590,00	682,00	752,00	844,00
ZAGO 17X50	500	1710	460	627	4,79	12,5	600	659,00	763,00	821,00	924,00

RESE TERMICHE - THERMAL OUTPUT UNI EN 442 (ΔT 50 K)								IDRAULICO HYDRAULIC		ELETTRICO ELECTRIC	
								Watt = Kcal/h ÷ 0,860 Kcal/h = Watt x 0,860			
ART.	DIMENSIONI DIMENSIONS			RESA OUTPUT	CAPACITÀ CAPACITY	PESO WEIGHT	RESISTENZA RESISTANCE	€	€	€	€
	L	H	Z	W	Lt	Kg	Watt				
SAIL 8x55	550	780	50	365	4,8	12,2	300	418,00	531,00	498,00	621,00
SAIL 11x55	550	1080	50	500	6,6	17,2	600	503,00	629,00	611,00	746,00
SAIL 14x55	550	1380	50	625	8,4	21,9	600	624,00	775,00	732,00	893,00
SAIL 17x55	550	1680	50	737	10,1	26,9	600	724,00	886,00	858,00	1.003,00



LET OP PRIJZEN PER 01-2024 verhoogd met Ca. 10% gemiddeld. Voor de actuele prijzen graag een nieuwe excellijst opvragen

/ small

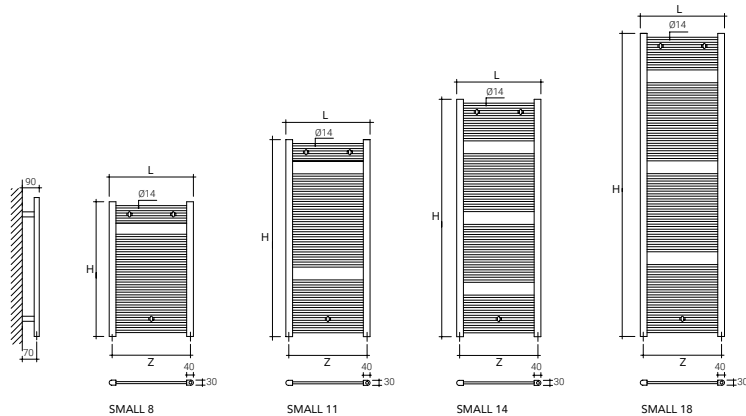


KIT: IT pg 122 - UK pg 136 - FR pg 150 - ES pg 164 - DE pg 178



WARMBOOK

	IT	UK	FR	ES	DE
	- Acciaio	- Steel	- Acier	- Acero	- Stahl
	- Staffe a parete: • Cromo per cromo e colore • Bianche per bianco - Valvola di sfato - Tappo cieco	- Wall brackets: • Chromium plated for chromium and colour • White for white model - Exhaust valve - Blind cap	- Supports muraux: • Chromes pour modèles chromes et couleurs • Blancs pour modèles blancs - Vanne de décompression - Bouchon borgne	- Soportes de pared: • Cromados para cromo y para colores • Blancos para blanco - Purgador - Tapón cieco	- Wandhalterungen: • Chrom für chrom und farbe • Weiß für weiß - Entlüftungsventil - Verschlussstopfen
	- Bianco RAL 9010 lucido - Colourbook Scirocco H - Cromo	- White RAL 9010 gloss - Colourbook Scirocco H - Chrome	- Blanc RAL 9010 brillant - Colourbook Scirocco H - Chrome	- Blanco RAL 9010 brillante - Colourbook Scirocco H - Cromo	- Weiß RAL 9010 Hochglanz - Colourbook Scirocco H - Chrom
	- Fornito con resistenza elettrica completa di cavo e spina Schuko - A richiesta disponibile con termostato, pg 110/111	- Furnished with electrical heating element complete with cable and Schuko plug - On demand available with thermostat, pg 124/125	- Fourni avec résistance électrique standard en classe II avec câble électrique et prise Schuko - Sur demande disponible avec thermostat, pg 138/139	- Se suministra con resistencia eléctrica, con cable y enchufe Schuko - Disponible bajo petición con termostato, pg 152/153	- Mit elektrischem Widerstand, komplett mit Kabel und Schukostecker - Auf Anfrage verfügbar mit Raumthermostat, pg 166/167
	- Previsto	- Envisaged	- Prévu	- Previsto	- Vorgesehen
	- Possibilità di interasse mm 50 con supplemento di € 95,00 per scaldaserviette. Ultimo tubo diametro mm 22, attacchi da 1/2"	- Possibility of centre-line distance of 50 mm with surcharge of € 95,00 per towel heater. Last pipe diam. 22 mm. With 1/2" fixing units - Customized dimensions on demand	- Possibilité d'un entraxe de 50 mm avec supplément de € 95,00 par sèche-serviettes. Dernier tube diamètre 22 mm, fixations de 1/2"	- Posibilidad de distancia entre ejes mm 50 con suplemento de € 95,00 por cada toalleros. Último tubo de 22 mm de diámetro, a coplamiientos de 1/2"	- Auch mit Achsabstand von mm 50 und einem Zuschlag von € 95,00 für heizbaren Handtuchhalter. Letztes Rohr mit einem Durchmesser von mm 22, Anschlüsse von 1/2"
	- Valvole e detentori, pg 111 - Attacchi: 1/2" G - Pressione massima d'esercizio: 5 bar - Disponibile per impianti monotubo - Kit copritubo, pg 116 - Massima temperatura d'esercizio: 90°C	- Valves and holders, pg 125 - Connections: 1/2" G - Maximum working pressure: 5 bar - Available for single tube installation - Tube cover kit, pg 130 - Maximum working temperature: 90°C	- Vannes et raccord réglables, pg 139 - Connection: 1/2" G - Pression maximale de service: 5 bar - Disponible pour installations monotube - Kit cache-tube, pg 144 - Température maximum d'exercice: 90°C	- Válvulas y llaves de cierre, pg 153 - Conexiones: 1/2" G - Presión máxima de trabajo: 5 bar - Disponible para instalaciones monotubox - Kit de cobertura tubo, pg 158 - Temperatura máxima de trabajo: 90°C	- Ventil und Drossel, pg 167 - Anschlüsse: 1/2" G - Maximaler Betriebsdruck: 5 bar - Einrohr-Anlagen verfügbar - Rohrverkleidungssatz, pg 172 - Maximale betriebstempertur: 90°C



ART.	RESE TERMICHE - THERMAL OUTPUT UNI EN 442 (ΔT 50 K)								IDRAULICO HYDRAULIC			ELETTRICO ELECTRIC			
	DIMENSIONI DIMENSIONS		RESA OUT.		RESA CROMO OUTPUT CHROME		CAP. CAP.	PESO WEIG.	RES. RES.	RAL 9010 BIANCO LUCIDO WHITE POLISHED	COLORE COLOUR	CROMO CHROME	RAL 9010 BIANCO LUCIDO WHITE POLISHED	COLORE COLOUR	CROMO CHROME
	L	H	Z	W	W	Lt	Kg	Watt	€	€	€	€	€	€	
SMALL 8x45	450	800	415	363	290	2,9	8,1	300	228,00	282,00	509,00	362,00	431,00	644,00	
SMALL 8x50	500	800	465	396	317	3,1	8,4	300	236,00	290,00	524,00	369,00	436,00	658,00	
SMALL 11x45	450	1170	415	551	441	4,3	11,5	300	340,00	411,00	746,00	475,00	558,00	880,00	
SMALL 11x50	500	1170	465	601	481	4,7	13,3	300	352,00	425,00	768,00	484,00	571,00	901,00	
SMALL 11x60	600	1170	565	702	562	5,3	14,2	600	369,00	443,00	801,00	502,00	589,00	935,00	
SMALL 14x45	450	1410	415	706	565	5,6	14,4	600	425,00	504,00	915,00	586,00	682,00	1.076,00	
SMALL 14x50	500	1410	465	769	615	6,0	16,4	600	429,00	516,00	933,00	591,00	691,00	1.093,00	
SMALL 14x60	600	1410	565	898	718	6,9	17,4	600	450,00	539,00	975,00	611,00	714,00	1.135,00	
SMALL 18x45	450	1800	415	930	744	9,5	18,7	600	554,00	663,00	1.201,00	714,00	839,00	1.361,00	
SMALL 18x50	500	1800	465	1023	818	9,7	20,1	600	575,00	686,00	1.241,00	735,00	862,00	1.401,00	
SMALL 18x60	600	1800	565	1217	974	10,6	22,2	600	620,00	733,00	1.329,00	780,00	909,00	1.490,00	

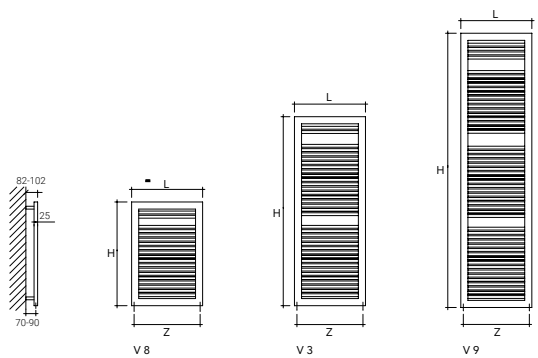


/ vanità design Scirocco H LAB



WARMBOOK p.186

	IT	UK	FR	ES	DE
	- Acciaio	- Steel	- Acier	- Acero	- Stahl
	- Staffe a parete: • Cromo per colore • Bianche per bianco	- Wall brackets: • Chromium plated for colour • White for white model	- Supports muraux: • Chromes pour modèles colorés • Blancs pour modèles blancs	- Soportes de pared: • Cromados para colores • Blancos para blanco	- Wandhalterungen: • Chrom für Farbe • Weiß für weiß
	- Valvola di sfriato - Tappo cieco	- Exhaust valve - Blind cap	- Vanne de décompression - Bouchon borgne	- Purgador - Tapón ciego	- Entlüftungsventil - Verschlussstopfen
	- Bianco RAL 9010 lucido - Colourbook Scirocco H	- White RAL 9010 gloss - Colourbook Scirocco H	- Blanc RAL 9010 brillant - Colourbook Scirocco H	- Blanco RAL 9010 brillante - Colourbook Scirocco H	- Weiß RAL 9010 Hochglanz - Colourbook Scirocco H
	- Fornito con resistenza elettrica completa di cavo e spina Schuko	- Furnished with electrical heating element complete with cable and Schuko plug	- Fourni avec résistance électrique standard en classe II avec câble électrique et prise Schuko	- Se suministra con resistencia eléctrica, con cable y enchufe Schuko	- Mit elektrischem Widerstand, komplett mit Kabel und Schukostecker
	- A richiesta disponibile con termostato, pg 110/111	- On demand available with thermostat, pg 124/125	- Sur demande disponible avec thermostat, pg 138/139	- Disponible bajo petición con termostato, pg 152/153	- Auf Anfrage verfügbar mit Raumthermostat, pg 166/167
	- Ordinare: • Resistenza, pg 110 installabile lateralmente a destra • Valvola e detentore, pg 111	- Order: • Heating element, see pg 124 that can be installed sideways to the right • Valves and holders, pg 125	- Commander: • Résistance, voir pg 138 à installer latéralement à droite • Vanne et raccord réglable, pg 139	- Pedido: • Resistencia, véase pg 152 instalable lateralmente a la derecha • Válvulas y llaves de cierre, pg 153	- Bestellen: • Widerstand, siehe pg 166 seitlich rechts zu installieren • Ventil und Drossel, pg 167
	- Previsto con staffe laterali SPL pg 118, escluso versione elettrica	- Possible using side brackets SPL pg 132, electrical version excluded	- Prévu avec supports latéraux SPL pg 146, version électrique exclue	- Previsto con soportes laterales SPL pg 160, excluida versión eléctrica	- Mit seitlichen Befestigungsbügel SPL pg 174, nicht in der elektrischen Ausführung
	- Personalizzazione misure Preventivo a richiesta	- Customized dimensions on demand	- Devis sur demande pour mesures personnalisées	- Solicitud de presupuesto para medidas personalizadas	- Kundenspezifische Abmessungen auf Anfrage
	- Valvole e detentori, pg 111 - Attacchi: 1/2" G - Pressione massima d'esercizio: 5 bar - Disponibile per impianti monotubo - Kit copritubo, pg 116 - Massima temperatura d'esercizio: 90°C	- Valves and holders, pg 125 - Connections: 1/2" G - Maximum working pressure: 5 bar - Available for single tube installation - Tube cover kit, pg 130 - Maximum working temperature: 90°C	- Vannes et raccord réglables, pg 139 - Connection: 1/2" G - Pression maximale de service: 5 bar - Disponible pour installations monotube - Kit cache-tube, pg 144 - Temperature maximum d'exercice: 90°C	- Válvulas y llaves de cierre, pg 153 - Conexiones: 1/2" G - Presión máxima de trabajo: 5 bar - Disponible para instalaciones monotubo - Kit de cobertura tubo, pg 158 - Temperatura máxima de trabajo: 90°C	- Ventil und Drossel, pg 167 - Anschlüsse: 1/2" G - Maximaler Betriebsdruck: 5 bar - Einrohr-Anlagen verfügbar - Rohrverkleidungssatz, pg 172 - Maximale Betriebstemperatur: 90°C



SCHEMA DI MONTAGGIO: ASSEMBLY DIAGRAM: SCHEMA DE MONTAGE: DIAGRAMA DE MONTAJE: MONTAGEPLAN:
A= INSTALLAZIONE A PARETE
B= INSTALLAZIONE A BANDIERA
A= WALL INSTALLATION
B= SIDE WALL INSTALLATION
A= INSTALACIÓN MURALE
B= INSTALACIÓN À PAROI LATERAL
A= WANDINSTALLATION
B= SEITENWAND INSTALLATION

ART.	RESE TERMICHE - THERMAL OUTPUT UNI EN 442 (ΔT 50 K)							IDRAULICO HYDRAULIC		ELETTRICO ELECTRIC	
	DIMENSIONI DIMENSIONS		RESA OUTPUT	CAPACITÀ CAPACITY	PESO WEIGHT	RESISTENZA RESISTANCE					
	L	H	Z	W	Lt	Kg	Watt	RAL 9010 BIANCO LUCIDO WHITE POLISHED	COLORE COLOUR	RAL 9010 BIANCO LUCIDO WHITE POLISHED	COLORE COLOUR
V 8x45	450	815	409	412	3,6	9,2	300	€ 497,00	€ 654,00	€ 630,00	€ 800,00
V 8x50	500	815	459	451	3,9	10,0	300	€ 504,00	€ 667,00	€ 638,00	€ 814,00
V 8x60	600	815	559	530	4,5	11,6	300	€ 525,00	€ 691,00	€ 659,00	€ 839,00
V 3x45	450	1340	409	650	5,6	14,7	600	€ 666,00	€ 877,00	€ 799,00	€ 1.025,00
V 3x50	500	1340	459	712	6,0	16,2	600	€ 677,00	€ 893,00	€ 811,00	€ 1.040,00
V 3x60	600	1340	559	835	6,9	19,2	600	€ 703,00	€ 930,00	€ 864,00	€ 1.105,00
V 9x45	450	1935	409	924	7,9	20,5	600	€ 987,00	€ 1.303,00	€ 1.121,00	€ 1.449,00
V 9x50	500	1935	459	1032	8,5	22,1	600	€ 1.003,00	€ 1.323,00	€ 1.136,00	€ 1.469,00
V 9x60	600	1935	559	1187	9,7	25,4	600	€ 1.032,00	€ 1.361,00	€ 1.193,00	€ 1.538,00



LET OP PRIJZEN PER 01-2024 verhoogd met Ca. 10% gemiddeld. Voor de actuele prijzen graag een nieuwe excellijst opvragen

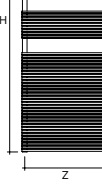
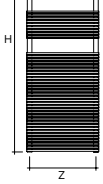
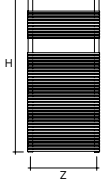
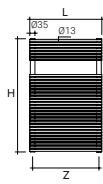
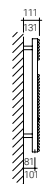
/ grazia



KIT: IT pg 122 - UK pg 136 - FR pg 150 - ES pg 164 - DE pg 178

WARMBOOK p.188

IT	UK	FR	ES	DE
- Acciaio	- Steel	- Acier	- Acero	- Stahl
- Staffe a parete: • Cromo per cromo e colore • Bianco per bianco	- Wall brackets: • Chromium plated for chromium and colour • White for white model	- Supports muraux: • Chromes pour modèles chromes et couleurs • Blancs pour modèles blancs	- Soportes de pared: • Cromados para cromo y para colores • Blancos para blanco	- Wandhalterungen: • Chrom für chrom und farbe • Weiß für weiß
- Valvola di sfato - Tappo cieco	- Exhaust valve - Blind cap	- Vanne de décompression - Bouchon borgne	- Purgador - Tapón ciego	- Entlüftungsventil - Verschlussstopfen
- Bianco RAL 9010 lucido - Colourbook Scirocco H - Cromo	- White RAL 9010 gloss - Colourbook Scirocco H - Chrome	- Blanc RAL 9010 brillant - Colourbook Scirocco H - Chrome	- Weiß RAL 9010 brillante - Colourbook Scirocco H - Chrom	- Weiß RAL 9010 Hochglanz - Colourbook Scirocco H - Chrom
- Fornito con resistenza elettrica completa di cavo e spina Schuko	- Furnished with electrical heating element complete with cable and Schuko plug	- Fourni avec résistance électrique standard en classe II avec câble électrique et prise Schuko	- Se suministra con resistencia eléctrica, con cable y enchufe Schuko	- Mit elektrischem Widerstand, komplett mit Kabel und Schukostecker
- A richiesta disponibile con termostato, pg 110/111	- On demand available with thermostat, pg 124/125	- Sur demande disponible avec thermostat, pg 138/139	- Disponible bajo petición con termostato, pg 152/153	- Auf Anfrage verfügbar mit Raumthermostat, pg 166/167
- Valvole e detentori, pg 111	- Valves and holders, pg 125	- Vannes et raccord réglables, pg 139	- Válvulas y llaves de cierre, pg 153	- Ventile und Drossel, pg 167
- Attacchi: 1/2" G	- Connections: 1/2" G	- Connection: 1/2" G	- Conexiones: 1/2" G	- Anschlüsse: 1/2" G
- Pressione massima d'esercizio: 4 bar	- Maximum working pressure: 4 bar	- Pression maximale de service: 4 bar	- Presión máxima de trabajo: 4 bar	- Maximaler Betriebsdruck: 4 bar
- Disponibile per impianti monotubo	- Available for single tube installation	- Disponible pour installations monotube	- Disponible para instalaciones monotubo	- Einrohr-Anlagen verfügbar
- Kit copritubo, pg 116	- Tube cover kit, pg 130	- Kit cache-tube, pg 144	- Kit de cobertura tubo, pg 158	- Rohrverkleidungssatz, pg 172
- Massima temperatura d'esercizio: 90°C	- Maximum working temperature: 90°C	- Température maximum d'exercise: 90°C	- Temperatura máxima de trabajo: 90°C	- Maximale betriebstemperatur: 90°C



RESE TERMICHE - THERMAL OUTPUT UNI EN 442 (ΔT 50 K)

Watt = Kcal/h ÷ 0,860
Kcal/h = Watt x 0,860

ART.	DIMENSIONI			RESA OUTPUT	RESA CROMO OUTPUT CHROME	CAP. CAR.	PESO WEL. GHT	RES. RES.	IDRAULICO HYDRAULIC			ELETTRICO ELECTRIC		
	L	H	Z						W	W	Lt	Kg	Watt	€
GRA 08x45	455	762	420	402	282	2,1	7,4	300	437,00	543,00	1.038,00	570,00	676,00	1.171,00
GRA 08x50	505	762	470	439	307	2,2	8,1	300	447,00	554,00	1.050,00	580,00	687,00	1.183,00
GRA 12x45	455	1192	420	578	405	3,1	11,2	600	549,00	681,00	1.315,00	711,00	843,00	1.477,00
GRA 12x50	505	1192	470	629	440	3,3	12,2	600	585,00	725,00	1.393,00	746,00	887,00	1.555,00
GRA 15x50	505	1482	470	753	527	4,0	14,7	600	734,00	911,00	1.699,00	896,00	1.073,00	1.861,00
GRA 15x60	605	1482	570	874	612	4,4	17,1	600	775,00	961,00	1.716,00	937,00	1.122,00	1.878,00
GRA 18x50	505	1772	470	878	615	4,7	17,1	600	792,00	983,00	1.872,00	954,00	1.144,00	2.033,00
GRA 18x60	605	1772	570	1018	713	5,2	19,9	600	844,00	1.048,00	2.009,00	1.006,00	1.209,00	2.171,00

/ selene

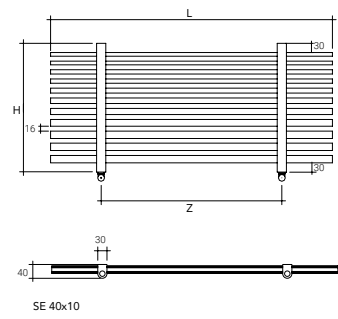
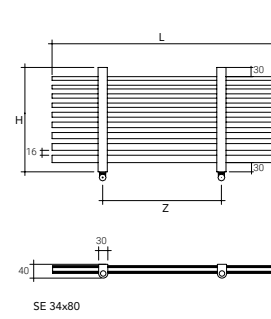
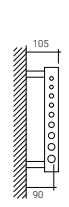
design Scirocco H LAB



KIT: IT pg 122 - UK pg 136 - FR pg 150 - ES pg 164 - DE pg 178

WARMBOOK p.190

IT	UK	FR	ES	DE
- Acciaio	- Steel	- Acier	- Acero	- Stahl
- Staffe a parete, stessa finitura del radiatore	- Wall brackets, same finishing as the radiator	- Supports muraux, même finition du radiateur	- Soportes de pared: el mismo acabado que el radiador	- Wandbügel, dieselbe Ausführung des Heizkörpers
- Valvola di sfato - Tappo cieco	- Exhaust valve - Blind cap	- Vanne de décompression - Bouchon borgne	- Purgador - Tapón ciego	- Verschlussstopfen - Entlüftungsventil
- Bianco RAL 9010 lucido - Colourbook Scirocco H - Cromo	- White RAL 9010 gloss - Colourbook Scirocco H - Chrome	- Blanc RAL 9010 brillant - Colourbook Scirocco H - Chrome	- Blanco RAL 9010 brillante - Colourbook Scirocco H - Cromo	- Weiß RAL 9010 Hochglanz - Colourbook Scirocco H - Chrom
- Fornito con resistenza elettrica completa di cavo e spina Schuko	- Furnished with electrical heating element complete with cable and Schuko plug	- Fourni avec résistance électrique standard en classe II avec câble électrique et prise Schuko	- Se suministra con resistencia eléctrica, con cable y enchufe Schuko	- Mit elektrischem Widerstand, komplett mit Kabel und Schukostecker
- A richiesta disponibile con termostato, pg 110/111	- On demand available with thermostat, pg 124/125	- Sur demande disponible avec thermostat, pg 138/139	- Disponible bajo petición con termostato, pg 152/153	- Auf Anfrage verfügbar mit Raumthermostat, pg 166/167
- Valvole e detentori, pg 111	- Valves and holders, pg 125	- Vannes et raccord réglables, pg 139	- Válvulas y llaves de cierre, pg 153	- Ventile und Drossel, pg 167
- Attacchi: 1/2" G	- Connections: 1/2" G	- Connection: 1/2" G	- Conexiones: 1/2" G	- Anschlüsse: 1/2" G
- Pressione massima d'esercizio: 4 bar	- Maximum working pressure: 4 bar	- Pression maximale de service: 4 bar	- Presión máxima de trabajo: 4 bar	- Maximaler Betriebsdruck: 4 bar
- Disponibile per impianti monotubo	- Available for single tube installation	- Disponible pour installations monotube	- Disponible para instalaciones monotubo	- Einrohr-Anlagen verfügbar
- Kit copritubo, pg 116	- Tube cover kit, pg 130	- Kit cache-tube, pg 144	- Kit de cobertura tubo, pg 158	- Rohrverkleidungssatz, pg 172
- Massima temperatura d'esercizio: 90°C	- Maximum working temperature: 90°C	- Température maximum d'exercise: 90°C	- Temperatura máxima de trabajo: 90°C	- Maximale betriebstemperatur: 90°C



RESE TERMICHE - THERMAL OUTPUT UNI EN 442 (ΔT 50 K)

Watt = Kcal/h ÷ 0,860
Kcal/h = Watt x 0,860

ART.	DIMENSIONI			RESA OUTPUT	RESA CROMO OUTPUT CHROME	CAP. CAR.	PESO WEL. GHT	RES. RES.	IDRAULICO HYDRAULIC			ELETTRICO ELECTRIC		
	L	H	Z						W	W	Lt	Kg	Watt	€
SE 34x80	800	340	500	458	366	1,7	3,1	200	618,00	783,00	1.103,00	751,00	931,00	1.236,00
SE 40x10	1000	418	700	588	470	2,1	3,8	200	679,00	889,00	1.366,00	813,00	1.036,00	1.498,00



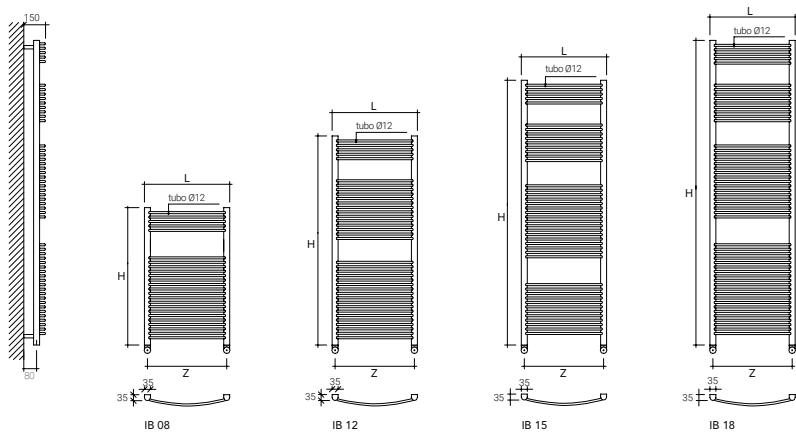
/ ibis



KIT: IT pg 122 - UK pg 136 - FR pg 150 - ES pg 164 - DE pg 178

WARMBOOK p.192

	IT	UK	FR	ES	DE
	- Acciaio	- Steel	- Acier	- Acero	- Stahl
	- Staffe a parete, stessa finitura del radiatore - Valvola di sfriato - Tappo cieco	- Wall brackets, same finishing as the radiator - Exhaust valve - Blind cap	- Supports muraux, même finition du radiateur - Vanne de décompression - Bouchon borgne	- Soportes de pared: el mismo acabado que el radiador - Purgador - Tapón ciego	- Wandbügel, dieselbe Ausführung des Heizkörpers - Entlüftungsventil - Verschlussstopfen
	- Bianco RAL 9010 lucido - Colourbook Scirocco H - Cromo	- White RAL 9010 gloss - Colourbook Scirocco H - Chrome	- Blanc RAL 9010 brillant - Colourbook Scirocco H - Chrome	- Blanco RAL 9010 brillante - Colourbook Scirocco H - Cromo	- Weiß RAL 9010 Hochglanz - Colourbook Scirocco H - Chrom
	- Fornito con resistenza elettrica completa di cavo e spina Schuko - Disponibile con termostato, pg 110/111	- Furnished with electrical heating element complete with cable and Schuko plug - Available with thermostat, pg 124/125	- Fourni avec résistance électrique standard en classe II avec câble électrique et prise Schuko - Disponible avec thermostat, pg 138/139	- Se suministra con resistencia eléctrica, con cable y enchufe Schuko - Disponible bajo petición con termostato, pg 152/153	- Mit elektrischem Widerstand, komplett mit Kabel und Schukostecker - Auf Anfrage verfügbar mit Raumthermostat, pg 166/167
	- Personalizzazione misure Preventivo a richiesta	- Customized dimensions on demand	- Devis sur demande pour mesures personnalisées	- Solicitud de presupuesto para medidas personalizadas	- Kundenspezifische Abmessungen auf Anfrage
	- Valvole e detentori, pg 111 - Attacchi: 1/2" G - Pressione massima d'esercizio: 5 bar - Disponibile per impianti monotubo - Kit copritubo, pg 116 - Massima temperatura d'esercizio: 90°C	- Valves and holders, pg 125 - Connections: 1/2" G - Maximum working pressure: 5 bar - Available for single tube installation - Tube cover kit, pg 130 - Maximum working temperature: 90°C	- Vannes et raccord réglables, pg 139 - Connection: 1/2" G - Pression maximale de service: 5 bar - Disponible pour installations monotube - Kit cache-tube, pg 144 - Température maximum d'exercice: 90°C	- Válvulas y llaves de cierre, pg 153 - Conexiones: 1/2" G - Presión máxima de trabajo: 5 bar - Disponible para instalaciones monotubo - Kit de cobertura tubo, pg 158 - Temperatura máxima de trabajo: 90°C	- Ventil und Drossel, pg 167 - Anschlüsse: 1/2" G - Maximaler Betriebsdruck: 5 bar - Einrohr-Anlagen verfügbar - Rohrverkleidungssatz, pg 172 - Maximale betriebstemperatur: 90°C



RESE TERMICHE - THERMAL OUTPUT
UNI EN 442 (ΔT 50 K)

Watt = Kcal/h = 0,860
Kcal/h = Watt x 0,860

ART.	DIMENSIONI			RESA OUTPUT	RESA CROMO OUTPUT CHROME	CAP. CAP.	PESO WEL. GHT	RES. RES.	IDRAULICO HYDRAULIC			ELETTRICO ELECTRIC		
	L	H	Z						WHITE POLISHED	COLORE COLOUR	CROMO CHROME	WHITE POLISHED	COLORE COLOUR	CROMO CHROME
IB 08x45	450	805	415	408	326	2,8	6,0	300	400,00	527,00	836,00	532,00	675,00	968,00
IB 08x50	500	805	465	428	342	3,0	6,4	300	423,00	557,00	882,00	555,00	704,00	1.014,00
IB 08x55	550	805	515	465	372	3,2	6,9	300	439,00	575,00	913,00	572,00	722,00	1.049,00
IB 12x45	450	1225	415	508	406	4,5	9,3	300	546,00	719,00	1.140,00	679,00	865,00	1.274,00
IB 12x50	500	1225	465	543	434	4,8	10,0	300	569,00	748,00	1.187,00	702,00	895,00	1.322,00
IB 12x55	550	1225	515	590	472	5,3	10,8	600	588,00	779,00	1.232,00	748,00	955,00	1.393,00
IB 15x45	450	1515	415	628	502	5,5	10,3	300	626,00	823,00	1.300,00	759,00	970,00	1.435,00
IB 15x50	500	1515	465	670	536	6,0	11,3	600	649,00	854,00	1.374,00	809,00	1.031,00	1.536,00
IB 15x55	550	1515	515	720	576	6,8	12,3	600	669,00	885,00	1.425,00	830,00	1.060,00	1.587,00
IB 18x45	450	1785	415	906	725	6,8	12,8	600	721,00	954,00	1.511,00	882,00	1.130,00	1.670,00
IB 18x50	500	1785	465	1002	802	7,3	13,9	600	748,00	988,00	1.569,00	909,00	1.165,00	1.730,00
IB 18x55	550	1785	515	1065	852	7,8	14,9	600	781,00	1.029,00	1.631,00	941,00	1.206,00	1.791,00



LET OP PRIJZEN PER 01-2024 verhoogd met Ca. 10% gemiddeld. Voor de actuele prijzen graag een nieuwe excellijst opvragen

/ roma design Scirocco H LAB

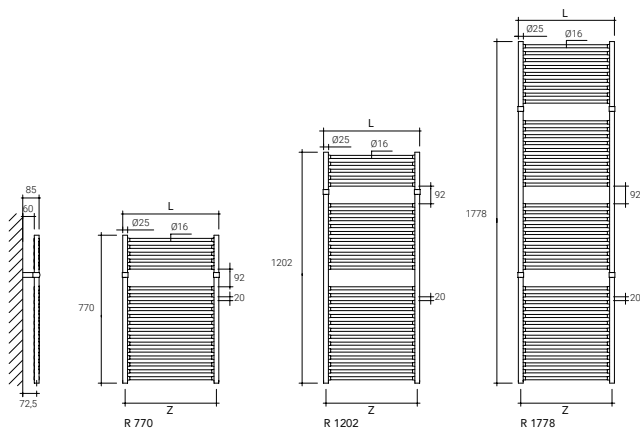


KIT: IT pg 122 - UK pg 136 - FR pg 150 - ES pg 164 - DE pg 178



WARMBOOK p.194

	IT	UK	FR	ES	DE
	- Acciaio	- Steel	- Acier	- Acero	- Stahl
	- Staffe a parete cromate - Valvola di sfato - Tappo cieco	- Chromium plated wall brackets - Exhaust valve - Blind cap	- Supports muraux chromes - Vanne de décompression - Bouchon borgne	- Soportes de pared cromados - Purgador - Tapón ciego	- Wandhalterungen chrom - Entlüftungsventil - Verschlussstopfen
	- Finiture • Cromo-cromo - Finiture miste • Cromo-oro	- Finish • Chrome-chrome - Dual finish • Chrome-gold	- Finitions • Chrome-chrome - Finitions mixtes • Chrome-or	- Acabados • Cromo-cromo - Acabados mixtos • Cromo-oro	- Veredelungen: • Chrom-chrom - Gemischte veredelungen: • Chrom-Gold
	- Fornito con resistenza elettrica completa di cavo e spina Schuko - Disponibile con termostato, pg 110/111	- Furnished with electrical heating element complete with cable and Schuko plug - Available with thermostat, pg 124/125	- Fourni avec résistance électrique standard en classe II avec câble électrique et prise Schuko - Disponible avec thermostat, pg 138/139	- Se suministra con resistencia eléctrica, con cable y enchufe Schuko - Disponible bajo petición con termostato, pg 152/153	- Mit elektrischem Widerstand, komplett mit Kabel und Schukostecker - Auf Anfrage verfügbar mit Raumthermostat, pg 166/167
	- Previsto con le stesse staffe	- Possible using the same brackets	- Prévu avec les mêmes supports	- Previsto con los mismos soportes	- Mit denselben Befestigungsbügeln vorgesehen
	- Valvole e detentori, pg 111 - Attach: 1/2" G - Pressione massima d'esercizio: 5 bar - Disponibile per impianti monotubo - Kit copritubo, pg 116 - Massima temperatura d'esercizio: 90°C	- Valves and holders, pg 125 - Connections: 1/2" G - Maximum working pressure: 5 bar - Available for single tube installation - Tube cover kit, pg 130 - Maximum working temperature: 90°C	- Vannes et raccord réglables, pg 139 - Connection: 1/2" G - Pression maximale de service: 5 bar - Disponible pour installations monotube - Kit de couverture tube, pg 144 - Température maximum d'exercice: 90°C	- Válvulas y llaves de cierre, pg 153 - Conexiones: 1/2" G - Presión máxima de trabajo: 5 bar - Disponible para instalaciones monotubo - Kit cache-tubo, pg 158 - Temperatura máxima de trabajo: 90°C	- Ventili und Drossel, pg 167 - Anschlüsse: 1/2" G - Maximaler Betriebsdruck: 5 bar - Einrohr-Anlagen verfügbar - Rohrverkleidungssatz, pg 172 - Maximale betriebstemperatur: 90° C



ART.	RESE TERMICHE - THERMAL OUTPUT UNI EN 442 (ΔT 50 K)						IDRAULICO HYDRAULIC		ELETTRICO ELECTRIC		
	DIMENSIONI DIMENSIONS		RESA OUTPUT	CAPACITÀ CAPACITY	PESO WEIGHT	RESISTENZA RESISTANCE	CROMO-CROMO CHROME-CHRO- ME	FINITURE MISTE DUAL-FINISH	CROMO-CROMO CHROME-CHRO- ME	FINITURE MISTE DUAL-FINISH	
	L	H	Z	W	Lt	Kg	Watt	€	€	€	€
R 770/450	450	770	425	392	1,5	7,5	300	905,00	990,00	1.037,00	1.126,00
R 770/500	500	770	475	429	1,7	7,9	300	934,00	1.028,00	1.067,00	1.161,00
R 770/550	550	770	525	464	1,8	8,4	300	975,00	1.071,00	1.107,00	1.205,00
R 770/600	600	770	575	506	1,9	8,8	300	1.017,00	1.120,00	1.152,00	1.254,00
R 770/750	750	770	725	598	2,2	10,1	600	1.183,00	1.300,00	1.344,00	1.461,00
R 1202/450	450	1202	425	590	2,3	11,5	300	1.186,00	1.305,00	1.320,00	1.439,00
R 1202/500	500	1202	475	615	2,6	12,0	300	1.228,00	1.348,00	1.361,00	1.483,00
R 1202/550	550	1202	525	646	2,8	12,8	600	1.297,00	1.425,00	1.459,00	1.587,00
R 1202/600	600	1202	575	702	2,9	13,4	600	1.366,00	1.499,00	1.524,00	1.660,00
R 1202/750	750	1202	725	837	3,4	15,4	600	1.547,00	1.703,00	1.708,00	1.864,00
R 1778/450	450	1778	425	982	3,4	17,0	600	1.732,00	1.908,00	1.892,00	2.070,00
R 1778/500	500	1778	475	1093	3,8	17,9	600	1.825,00	2.005,00	1.985,00	2.165,00
R 1778/550	550	1778	525	1184	4,1	19,0	600	1.931,00	2.121,00	2.093,00	2.281,00
R 1778/600	600	1778	575	1295	4,3	19,9	600	2.045,00	2.248,00	2.205,00	2.408,00



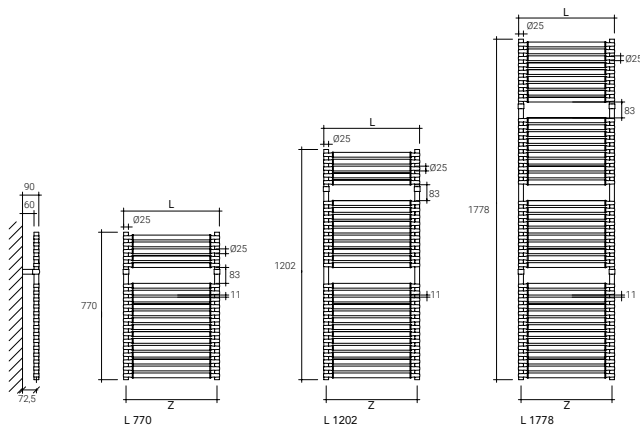
LET OP PRIJZEN PER 01-2024 verhoogd met Ca. 10% gemiddeld. Voor de actuele prijzen graag een nieuwe excellijst opvragen

/ laura design Scirocco H LAB

KIT: IT pg 122 - UK pg 136 - FR pg 150 - ES pg 164 - DE pg 178

WARMBOOK p. 196

	IT	UK	FR	ES	DE
	- Acciaio	- Steel	- Acier	- Acero	- Stahl
	- Staffe a parete cromate - Valvola di sfriato - Tappo cieco	- Chromium plated wall brackets - Exhaust valve - Blind cap	- Supports muraux chromes - Vanne de décompression - Bouchon borgne	- Soportes de pared cromados - Purgador - Tapón ciego	- Wandhalterungen chrom - Entlüftungsventil - Verschlussstopfen
	- Finiture • Cromo-cromo - Finiture miste • Cromo-oro	- Finish • Chrome-chrome - Dual finish • Chrome-gold	- Finitions • Chrome-chrome - Finitions mixtes • Chrome-or	- Acabados • Cromo-cromo - Acabados mixtos • Cromo-oro	- Veredelungen: • Chrom-chrom - Gemischte veredelungen: • Chrom-Gold
	- Fornito con resistenza elettrica completa di cavo e spina Schuko - Disponibile con termostato, pg 110/111	- Furnished with electrical heating element complete with cable and Schuko plug - Available with thermostat, pg 124/125	- Fourni avec résistance électrique standard en classe II avec câble électrique et prise Schuko - Disponible avec thermostat, pg 138/139	- Se suministra con resistencia eléctrica, con cable y enchufe Schuko - Disponible bajo petición con termostato, pg 152/153	- Mit elektrischem Widerstand, komplett mit Kabel und Schukostecker - Auf Anfrage verfügbar mit Raumthermostat, pg 166/167
	- Previsto con le stesse staffe	- Possible using the same brackets	- Prévu avec les mêmes supports	- Previsto con los mismos soportes	- Mit denselben Befestigungsbügeln vorgesehen
	- Valvole e detentori, pg 111 - Attach: 1/2" G - Pressione massima d'esercizio: 5 bar - Disponibile per impianti monotubo - Kit copritubo, pg 116 - Massima temperatura d'esercizio: 90°C	- Valves and holders, pg 125 - Connections: 1/2" G - Maximum working pressure: 5 bar - Available for single tube installation - Tube cover kit, pg 130 - Maximum working temperature: 90°C	- Vannes et raccord réglables, pg 139 - Connection: 1/2" G - Pression maximale de service: 5 bar - Disponible pour installations monotube - Kit de couverture tubo, pg 144 - Température maximum d'exercice: 90°C	- Válvulas y llaves de cierre, pg 153 - Conexiones: 1/2" G - Presión máxima de trabajo: 5 bar - Disponible para instalaciones monotubo - Kit cache-tubo, pg 158 - Temperatura máxima de trabajo: 90°C	- Ventile und Drossel, pg 167 - Anschlüsse: 1/2" G - Maximaler Betriebsdruck: 5 bar - Einrohr-Anlagen verfügbar - Rohrverkleidungsatz, pg 172 - Maximale betriebstemperatur: 90° C



ART.	RESE TERMICHE - THERMAL OUTPUT UNI EN 442 (ΔT 50 K)				Watt = Kcal/h ÷ 0,860 Kcal/h = Watt × 0,860		IDRAULICO HYDRAULIC		ELETTRICO ELECTRIC		
	DIMENSIONI DIMENSIONS		RESA OUTPUT	CAPACITÀ CAPACITY	PESO WEIGHT	RESISTENZA RESISTANCE	CROMO-CROMO CHROME-CHRO- ME	FINITURE MISTE DUAL FINISH	CROMO-CROMO CHROME-CHRO- ME	FINITURE MISTE DUAL FINISH	
	L	H	Z	W	Lt	Kg	Watt	€	€	€	€
L 770/450	450	770	425	490	3,0	7,8	300	930,00	1.025,00	1.062,00	1.158,00
L 770/500	500	770	475	536	3,4	8,5	300	960,00	1.056,00	1.093,00	1.190,00
L 770/550	550	770	525	578	3,8	9,3	300	1.004,00	1.104,00	1.137,00	1.237,00
L 770/600	600	770	575	620	4,2	10,1	300	1.052,00	1.154,00	1.185,00	1.289,00
L 1202/450	450	1202	425	737	4,6	11,8	300	1.223,00	1.346,00	1.357,00	1.478,00
L 1202/500	500	1202	475	769	5,2	12,9	300	1.264,00	1.390,00	1.397,00	1.522,00
L 1202/550	550	1202	525	808	5,8	14,1	600	1.334,00	1.467,00	1.494,00	1.626,00
L 1202/600	600	1202	575	864	6,4	15,2	600	1.405,00	1.545,00	1.566,00	1.705,00
L 1778/450	450	1778	425	1228	6,9	17,4	600	1.785,00	1.962,00	1.946,00	2.123,00
L 1778/500	500	1778	475	1354	7,7	19,2	600	1.881,00	2.070,00	2.043,00	2.229,00
L 1778/550	550	1778	525	1480	8,6	20,8	600	1.986,00	2.184,00	2.148,00	2.345,00
L 1778/600	600	1778	575	1606	9,4	22,6	600	2.105,00	2.317,00	2.264,00	2.479,00

LET OP PRIJZEN PER 01-2024 verhoogd met Ca. 10% gemiddeld. Voor de actuele prijzen graag een nieuwe excellijst opvragen

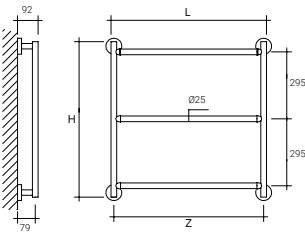


LET OP PRIJZEN PER 01-2024 verhoogd met Ca. 10% gemiddeld. Voor de actuele prijzen graag een nieuwe excellijst opvragen

/ gaia design Scirocco H LAB

KIT: IT pg 122 - UK pg 136 - FR pg 150 - ES pg 164 - DE pg 178 WARMBOOK p.198

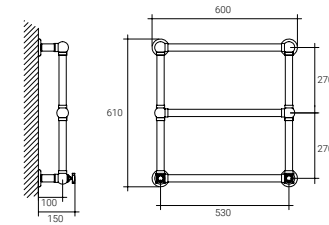
	IT	UK	FR	ES	DE
	- Acciaio	- Steel	- Acier	- Acero	- Stahl
	- Staffe a parete cromate - Valvola di sfato - Tappo cieco	- Chromium plated wall brackets - Exhaust valve - Blind cap	- Supports muraux chromes - Vanne de décompression - Bouchon borgne	- Soportes de pared cromados - Purgador - Tapón ciego	- Wandhalterungen chrom - Entlüftungsventil - Verschlussstopfen
	- Finiture • Cromo-cromo - Finiture miste • Cromo-oro	- Finish • Chrome-chrome - Dual finish • Chrome-gold	- Finitions • Chrome-chrome - Finitions mixtes • Chrome-or	- Acabados • Cromo-cromo - Acabados mixtos • Cromo-oro	- Veredelungen: • Chrom-chrom - Gemischte veredelungen: • Chrom-Gold
	- Fornito con resistenza elettrica completa di cavo e spina Schuko - Disponibile con termostato, pg 110/111	- Furnished with electrical heating element complete with cable and Schuko plug - Available with thermostat, pg 124/125	- Fourni avec résistance électrique standard en classe II avec câble électrique et prise Schuko - Disponible avec thermostat, pg 138/139	- Se suministra con resistencia eléctrica, con cable y enchufe Schuko - Disponible bajo petición con termostato, pg 152/153	- Mit elektrischem Widerstand, komplett mit Kabel und Schukostecker - Auf Anfrage verfügbar mit Raumthermostat, pg 166/167
	- Valvole e detentori, pg 111 - Attacchi: 1/2" G - Pressione massima d'esercizio: 5 bar - Disponibile per impianti monotubo - Kit copritubo, pg 116 - Massima temperatura d'esercizio: 90°C	- Valves and holders, pg 125 - Connections: 1/2" G - Maximum working pressure: 5 bar - Available for single tube installation - Tube cover kit, pg 130 - Maximum working temperature: 90°C	- Vannes et raccord réglables, pg 139 - Connection: 1/2" G - Pression maximale de service: 5 bar - Disponible pour installations monotube - Kit de couverture tubo, pg 144 - Température maximum d'exercice: 90°C	- Válvulas y llaves de cierre, pg 153 - Conexiones: 1/2" G - Presión máxima de trabajo: 5 bar - Disponible para instalaciones monotubo - Kit cache-tubo, pg 158 - Temperatura máxima de trabajo: 90°C	- Ventil und Drossel, pg 167 - Anschlüsse: 1/2" G - Maximaler Betriebsdruck: 5 bar - Einrohr-Anlagen verfügbar - Rohrkleidungssatz, pg 172 - Maximale betriebstemperatur: 90° C



RESE TERMICHE - THERMAL OUTPUT UNI EN 442 (ΔT 50 K)							IDRAULICO HYDRAULIC		ELETTRICO ELECTRIC		
							Watt = Kcal/h x 0,860 Kcal/h = Watt x 0,860				
ART.	DIMENSIONI DIMENSIONS			RESA OUTPUT	CAPACITÀ CAPACITY	PESO WEIGHT	RESISTENZA RESISTANCE	CROMO-CROMO CHROME-CHRO- ME	FINITURE MISTE DUAL FINISH	CROMO-CROMO CHROME-CHRO- ME	FINITURE MISTE DUAL FINISH
	L	H	Z	W	Lt	Kg	Watt	€	€	€	€
GAIA M	685	685	658	160	1,5	5,0	200	847,00	960,00	982,00	1.093,00

/ olga

	IT	UK	FR	ES	DE
	- Ottone	- Brass	- Laiton	- Laton	- Messing
	- Staffe a parete, stessa finitura del radiatore - Valvole con manopola a croce - Valvola di sfato	- Wall brackets, same finishing as the radiator - Valves with cross knobs - Exhaust valve	- Supports muraux, même finition du radiateur - Vannes avec poignées croisées - Vanne de décompression	- Soportes de pared: el mismo acabado que el radiador - Válvula con volante en forma de cruz - Purgador	- Wandbügel, dieselbe Ausführung des Heizkörpers - Kreuzgriff Ventile - Entlüftungsventil
	- Cromo - Argento - Rame - Bronzo - Oro	- Chrome - Silver - Copper - Bronze - Gold	- Chrome - Argent - Cuivre - Bronze - Or	- Cromo - Plata - Cobre - Bronce - Oro	- Chrom - Silber - Kupfer - Bronze - Gold
	- Fornito con cavo elettrico, dotato di interruttore on/off luminoso	- Furnished with electrical cable, complete with a on/off luminous switch	- Fourni avec câble électrique, équipé d'un interrupteur lumineux on/off	- Se suministra con cable eléctrico, equipado con interruptor luminoso on/off	- Komplett mit Kabel und leuchtend An/Aus-Schalter
	- Attacchi: 1/2" G - Pressione massima d'esercizio: 6 bar - Non disponibile per impianti monotubo - Massima temperatura d'esercizio: 90°C	- Connections: 1/2" G - Maximum working pressure: 6 bar - Not available for single-pipe systems - Maximum working temperature: 90°C	- Connection: 1/2" G - Pression maximale de service: 6 bar - Non disponible pour installations monotube - Température maximum d'exercice: 90°C	- Conexiones: 1/2" G - Presión máxima de trabajo: 6 bar - No está disponible para instalaciones monotubo - Temperatura máxima de trabajo: 90°C	- Anschlüsse: 1/2" G - Maximaler Betriebsdruck: 6 bar - Nicht für Einrohr-Anlagen verfügbar - Maximale betriebstemperatur: 90° C



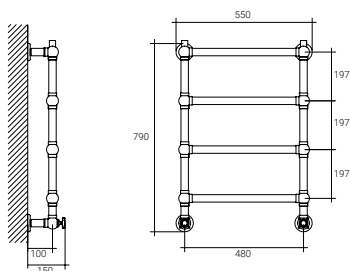
RESE TERMICHE - THERMAL OUTPUT UNI EN 442 (ΔT 50 K)							IDRAULICO HYDRAULIC			ELETTRICO ELECTRIC			
							Watt = Kcal/h x 0,860 Kcal/h = Watt x 0,860						
ART.	DIMENSIONI DIMENSIONS			RESA OUTPUT	CAPACITÀ CAPACITY	PESO WEIGHT	RESISTENZA RESISTANCE	CROMO CHROME	ARGENTO RAME BRONZO SILVER COPPER BRONZE	ORO GOLD	CROMO CHROME	ARGENTO RAME BRONZO SILVER COPPER BRONZE	ORO GOLD
	L	H	Z	W	Lt	Kg	Watt	€	€	€	€	€	€
OLGA	600	610	530	155	2,1	7	100	865,00	1.119,00	1.239,00	788,00	1.016,00	1.175,00



/ caterina



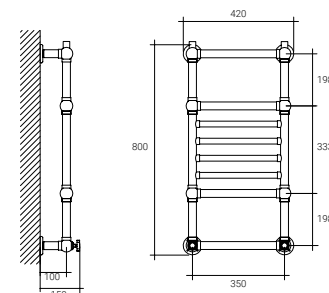
	IT	UK	FR	ES	DE
	- Ottone	- Brass	- Laiton	- Laton	- Messing
	- Staffe a parete, stessa finitura del radiatore - Valvole con manopola a croce - Valvola di sfato	- Wall brackets, same finishing as the radiator - Valves with cross knobs - Exhaust valve	- Supports muraux, même finition du radiateur - Vannes avec poignées croisées - Vanne de décompression	- Soportes de pared: el mismo acabado que el radiador - Válvula con volante en forma de cruz - Purgador	- Wandbügel, dieselbe Ausführung des Heizkörpers - Kreuzgriff Ventile - Entlüftungsventil
	- Cromo - Argento - Rame - Bronzo - Oro	- Chrome - Silver - Copper - Bronze - Gold	- Chrome - Argent - Cuivre - Bronze - Or	- Cromo - Plata - Cobre - Bronce - Oro	- Chrom - Silber - Kupfer - Bronze - Gold
	- Fornito con cavo elettrico, dotato di interruttore on/off luminoso	- Furnished with electrical cable, complete with a on/off luminous switch	- Fourni avec cable électrique, équipée d'un interrupteur lumineux on/off	- Se suministra con cable eléctrico, equipado con interruptor luminoso on/off	- Komplett mit Kabel und leuchtend An/Aus-Schalter
	- Attacchi: 1/2" G - Pressione massima d'esercizio: 6 bar - Non disponibile per impianti monotubo - Massima temperatura d'esercizio: 90°C	- Connections: 1/2" G - Maximum working pressure: 6 bar - Not available for single-pipe systems - Maximum working temperature: 90°C	- Connection: 1/2" G - Pression maximale de service: 6 bar - Non disponible pour installations monotube - Température maximum d'exercice: 90°C	- Conexiones: 1/2" G - Presión máxima de trabajo: 6 bar - No está disponible para instalaciones monotubo - Temperatura máxima de trabajo: 90°C	- Anschlüsse: 1/2" G - Maximaler Betriebsdruck: 6 bar - Nicht für Einrohr-Anlagen verfügbar - Maximale Betriebstemperatur: 90° C



/ amira



	IT	UK	FR	ES	DE
	- Ottone	- Brass	- Laiton	- Laton	- Messing
	- Staffe a parete, stessa finitura del radiatore - Valvole con manopola a croce - Valvola di sfato	- Wall brackets, same finishing as the radiator - Valves with cross knobs - Exhaust valve	- Supports muraux, même finition du radiateur - Vannes avec poignées croisées - Vanne de décompression	- Soportes de pared: el mismo acabado que el radiador - Válvula con volante en forma de cruz - Purgador	- Wandbügel, dieselbe Ausführung des Heizkörpers - Kreuzgriff Ventile - Entlüftungsventil
	- Cromo - Argento - Rame - Bronzo - Oro	- Chrome - Silver - Copper - Bronze - Gold	- Chrome - Argent - Cuivre - Bronze - Or	- Cromo - Plata - Cobre - Bronce - Oro	- Chrom - Silber - Kupfer - Bronze - Gold
	- Fornito con cavo elettrico, dotato di interruttore on/off luminoso	- Furnished with electrical cable, complete with a on/off luminous switch	- Fourni avec cable électrique, équipée d'un interrupteur lumineux on/off	- Se suministra con cable eléctrico, equipado con interruptor luminoso on/off	- Komplett mit Kabel und leuchtend An/Aus-Schalter
	- Attacchi: 1/2" G - Pressione massima d'esercizio: 6 bar - Non disponibile per impianti monotubo - Massima temperatura d'esercizio: 90°C	- Connections: 1/2" G - Maximum working pressure: 6 bar - Not available for single-pipe systems - Maximum working temperature: 90°C	- Connection: 1/2" G - Pression maximale de service: 6 bar - Non disponible pour installations monotube - Température maximum d'exercice: 90°C	- Conexiones: 1/2" G - Presión máxima de trabajo: 6 bar - No está disponible para instalaciones monotubo - Temperatura máxima de trabajo: 90°C	- Anschlüsse: 1/2" G - Maximaler Betriebsdruck: 6 bar - Nicht für Einrohr-Anlagen verfügbar - Maximale Betriebstemperatur: 90° C



RESE TERMICHE - THERMAL OUTPUT UNI EN 442 (ΔT 50 K)								IDRAULICO HYDRAULIC			ELETRICO ELECTRIC		
								ARGENTO RAME BRONZO SILVER COPPER BRONZE			ARGENTO RAME BRONZO SILVER COPPER BRONZE		
								CROMO CHROME	ORO GOLD				
ART.	DIMENSIONI DIMENSIONS		RESA OUTPUT	CAPACITÀ CAPACITY	PESO WEIGHT	RESISTENZA RESISTANCE	Watt	€	€	€	€	€	
	L	H	Z	W	Lt	Kg	Watt	€	€	€	€	€	
CATERINA	550	790	480	195	2,7	8,1	100	1.472,00	1.865,00	2.111,00	1.514,00	1.911,00	2.162,00

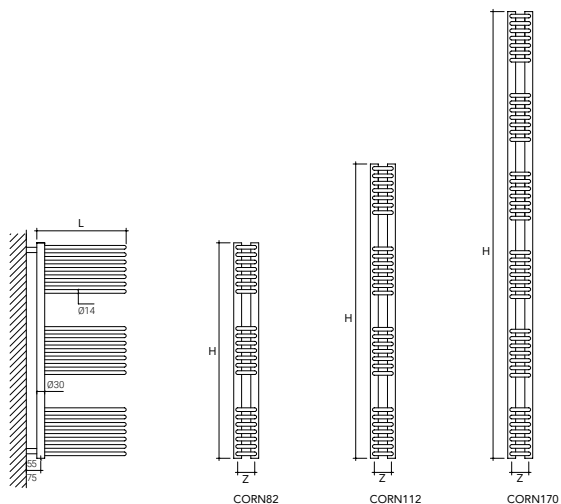
RESE TERMICHE - THERMAL OUTPUT UNI EN 442 (ΔT 50 K)								IDRAULICO HYDRAULIC			ELETRICO ELECTRIC		
								ARGENTO RAME BRONZO SILVER COPPER BRONZE			ARGENTO RAME BRONZO SILVER COPPER BRONZE		
								CROMO CHROME	ORO GOLD				
ART.	DIMENSIONI DIMENSIONS		RESA OUTPUT	CAPACITÀ CAPACITY	PESO WEIGHT	RESISTENZA RESISTANCE	Watt	€	€	€	€	€	
	L	H	Z	W	Lt	Kg	Watt	€	€	€	€	€	
AMIRA	420	870	350	225	3,5	8,8	140	1.649,00	2.074,00	2.363,00	1.542,00	2.294,00	2.210,00

/ corner



WARMBOOK p.206

	IT	UK	FR	ES	DE
	- Acciaio	- Steel	- Acier	- Acero	- Stahl
	- Staffe a parete cromate - Valvola di sfato	- Chromium plated wall brackets - Exhaust valve	- Supports muraux chromes - Vanne de décompression	- Soportes de pared cromados - Purgador	- Wandhalterungen chrom - Entlüftungsventil
	- Bianco RAL 9010 lucido - Colourbook Scirocco H	- White RAL 9010 gloss - Colourbook Scirocco H	- Blanc RAL 9010 brillant - Colourbook Scirocco H	- Blanco RAL 9010 brillante - Colourbook Scirocco H	- Weiß RAL 9010 Hochglanz - Colourbook Scirocco H
	- Valvole e detentori, pg 111 - Attacchi: 1/2" G - Pressione massima d'esercizio: 4 bar - Massima temperatura d'esercizio: 90°C	- Valves and holders, pg 125 - Connections: 1/2" G - Maximum working pressure: 4 bar - Maximum working temperature: 90°C	- Vannes et raccord réglables, pg 139 - Connection: 1/2" G - Pression maximale de service: 4 bar - Température maximum d'exercice: 90°C	- Válvulas y llaves de cierre, pg 153 - Conexiones: 1/2" G - Presión máxima de trabajo: 4 bar - Temperatura máxima de trabajo: 90°C	- Ventil und drossel, pg 167 - Anschlüsse: 1/2" G - Maximaler Betriebsdruck: 4 bar - Maximale betriebstemperatur: 90° C



ART.	RESE TERMICHE - THERMAL OUTPUT UNI EN 442 (ΔT 50 K)			IDRAULICO HYDRAULIC		
	L	H	Z	RESA OUTPUT	CAPACITÀ CAPACITY	PESO WEIGHT
CORN82	340	820	65	400	3,6	6,5
CORN112	340	1120	65	560	4,8	8,6
CORN170	340	1700	65	830	7,2	13,0

RAL 9010 BIANCO LUCIDO WHITE POLISHED	COLORE COLOUR
€ 711,00	€ 939,00
€ 898,00	€ 1.186,00
€ 1.099,00	€ 1.450,00