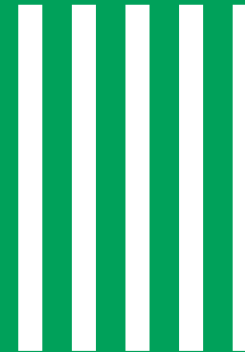


/ radiatori radiators





## / mistral



WARMBOOK p.156

IT	UK	FR	ES	DE
- Acciaio	- Steel	- Acier	- Acero	- Stahl
- Valvola di sfato bianca - Tappo e riduzioni	- White exhaust valve - Caps and reductions	- Vanne de décompression blanc - Bouchons et réductions	- Purgador blanco - Tapones y reducciones	- Weiß Entlüftungsventil - Verschluss und Reduzierstücke
- Mensole di fissaggio	- Attachment brackets	- Étagères de fixation	- Repisas de fijación	- Befestigungskonsolen
Colourbook Scirocco H Disponibile nei seguenti colori: - RAL 9010 lucido - RAL 9010 OP - RAL 9005 OP - RAL 9003 OP - RAL 1019 - RAL 9006 - GRAF	Colourbook Scirocco H Available in colors: - RAL 9010 polished - RAL 9010 OP - RAL 9005 OP - RAL 9003 OP - RAL 1019 - RAL 9006 - GRAF	Colourbook Scirocco H Disponible en couleurs: - RAL 9010 polished - RAL 9010 OP - RAL 9005 OP - RAL 9003 OP - RAL 1019 - RAL 9006 - GRAF	Colourbook Scirocco H Disponible en colores: - RAL 9010 polished - RAL 9010 OP - RAL 9005 OP - RAL 9003 OP - RAL 1019 - RAL 9006 - GRAF	Colourbook Scirocco H In folgenden Farben verfügbar: - RAL 9010 lucido - RAL 9010 OP - RAL 9005 OP - RAL 9003 OP - RAL 1019 - RAL 9006 - GRAF
- Schemi idraulici, pg 120	- Hydraulic attachments, pg 134	- Raccords hydrauliques, pg 148	- Conexiones hidráulicas, pg 162	- Hydraulische Montagepläne, pg 176
- Possibile con supporti a pavimento art. 157, pg 121	- Possible with floor supports art. 157, pg 135	- Possible avec supports au sol art. 157, pg 149	- Posible con soportes de pavimento art. 157, pg 163	- Auch mit Fußbodenhalterungen Art. 157, pg 177
- Personalizzazione misure preventivo a richiesta	- Customized dimensions on demand	- Devis sur demande pour mesures personnalisées	- Solicitud de presupuesto para medidas personalizadas	- Kundenspezifische Abmessungen auf Anfrage
- Come formulare l'ordine, pg 65 - Valvole e detentori, pg 111 - Pressione massima d'esercizio: 10 bar - Elementi in acciaio nippolati - Attacchi: 1/2" G - Massima temperatura d'esercizio: 90°C - Disponibile per impianti monotubo	- How to place your order, pg 65 - Valves and holders, pg 125 - Maximum working pressure: 10 bar - Steel elements assembled by nipples - Connections: 1/2" G - Maximum working temperature: 90°C - Available for single tube installation	- Comment formuler la commande, pg 65 - Vannes et raccord réglables, pg 139 - Pression maximale de service: 10 bar - Éléments en acier montés par nipples - Connection: 1/2" G - Température maximum d'exercice: 90°C - Disponible pour installations monotube	- Cómo realizar el pedido, pg 65 - Válvulas y llaves de cierre, pg 153 - Presión máxima de trabajo: 10 bar - Elementos de acero ensamblados con nipples - Conexiones: 1/2" G - Temperatura máxima de trabajo: 90°C - Disponible para instalaciones monotubo	- Anweisungen für die Bestellung auf, pg 65 - Ventil und drossel, pg 167 - Maximaler Betriebsdruck: 10 bar - Elemente aus Stahl mit Montage durch Nippel - Anschlüsse: 1/2 G - Maximale betriebstemperatur: 90° C - Einrohr-Anlagen verfügbar

SCHEMA ORDINE MENSOLE	DIAGRAM FOR ORDERING SHELVES	SCHEMA COMMANDE ETAGERES	DIAGRAMA DE PEDI- DO DE LAS MENSULAS	PLAN FÜR DIE REIHEN- FOLGE DER BEFESTI- GUNGSKONSOLEN
Altezze fino 680 mm: 2 mensole fino a 18 elementi, 1 mensole ogni 8 elementi aggiuntivi.	Heights up to 680 mm: 2 brackets up to 18 elements, 1 bracket every extra 8 elements;	Hauteurs jusqu'à 680 mm: 2 étagères jusqu'à 18 élé- ments, 1 étagère tous les 8 éléments supplémentaires;	Alturas hasta 680 mm: 2 ménsulas de hasta 18 elementos, 1 ménsula cada 8 elementos adicionales;	Höhen bis zu 680 mm: 2 Befestigungskonsolen mit maximal 18 Elementen, 1 Befestigungskonsole alle 8 Zusatzelemente.
Altezze da 750 mm a 1500 mm: 2 mensole fino a 8 elementi, 1 mensole ogni 4 elementi aggiuntivi.	Heights from 750 to 1500 mm: 2 brackets up to 8 elements; 1 bracket every extra 4 elements;	Hauteurs à partir de 750 mm jusqu'à 1500 mm: étagères jusqu'à 8 éléments, 1 étagère tous les 4 éléments supplémentaires;	Alturas desde 750 mm hasta 1500 mm: 2 ménulas de hasta 8 elementos, 1 ménsula cada 4 elementos adicionales;	Höhen ab 750 mm zu 1500 mm: 2 Befestigungskonsolen mit maximal 8 Elementen, 1 Befestigungskonsole alle 4 Zusatzelemente.
Altezze oltre 1800 mm: 2 mensole fino a 5 elementi, 1 mensole ogni 3 elementi aggiuntivi.	Heights from 1800 mm: 2 brackets up to 5 elements; 1 bracket every extra 3 elements.	Hauteurs au-delà de 1800 mm: 2 étagères jusqu'à 5 éléments, 1 étagère tous les 3 éléments supplémentaires.	Altura de más de 1800 mm: 2 ménsulas de hasta 5 elementos, 1 ménsula cada 3 elementos adicionales.	Höhen über 1800 mm: 2 Befestigungskonsolen mit maximal 5 Elementen, 1 Befestigungskonsole alle 3 Zusatzelemente.

ASSEMBLAGGIO ELEMENTI	SECTION ASSEMBLY	ASSEMBLAGE DES ÉLÉMENTS	MONTAJE DE ELEMENTOS	MONTAJE DER ELEMENTE
Altezze fino a 1000 mm: batteria intera, fino a 30 elementi. Oltre 30 elementi batteria suddivisa in più sezioni. (La batteria base rimane 30 elementi, quindi se l'or- dine sarà di 31 elementi la consegna avverrà con 30 elementi + 1 elemento da assemblare in loco).	Heights up to 1000 mm: radiator unit with up to 30 sections. Radiator units with over 30 sections will be divided into more than one piece. (The base unit will have 30 sections, so if the order is for 31 sections, delivery will consist of one unit with 30 sections + 1 section to be fitted on site).	Hauteurs jusqu'à 1000 mm: batterie complète, jusqu'à 30 éléments. Plus de 30 éléments de batterie répartis en plusieurs sections. (La batterie de base reste de 30 éléments, donc si la commande sera de 31 éléments la livraison sera avec 30 éléments + 1 élément à assembler sur place).	Alturas hasta 1000 mm: bateria completa, hasta 30 elementos. Más de 30 elementos de bateria divididos en varias secciones. (La batería básica sigue siendo de 30 elementos, por lo que si el pedido será de 31 elementos la entrega será con 30 elementos + 1 elemento a montar in situ).	Höhen bis 1000 mm: kom- pletter Satz, bis zu 30 Elemente. Über 30 Elemente in mehre- re Abschnitte unterteilt. (Der Basisbausatz enthält 30 Elemente. Wenn die Bestellung also 31 Elemente umfasst, erfolgt die Lieferung mit 30 Elementen + 1 Element, das vor Ort montiert werden soll.)
Altezze superiori a 1000 mm: batteria intera fino a 15 elementi. Oltre 15 elementi batteria suddivisa in più sezioni. (La batteria base rimane 15 elementi, quindi se l'or- dine sarà di 16 elementi la consegna avverrà con 15 elementi + 1 elemento da assemblare in loco).	Heights over 1000 mm: radiator unit with up to 15 sections. Radi- ator units with more than 15 sections will be divided into more than one piece. (The base unit will have 15 sections, so if the order is for 16 sections, delivery will consist of one unit with 15 sections + 1 section to be fitted on site).	Hauteurs supérieures à 1000 mm: batterie complète, jusqu'à 15 éléments maximum. Plus de 15 éléments de batterie répartis en plusieurs sections. (La batterie de base reste de 15 éléments, donc si la commande sera de 16 éléments la livrai- son sera avec 15 éléments + 1 élément à assembler sur place).	Alturas superiores de 1000 mm: batería completa, hasta 15 elementos. Más de 15 elementos de bateria divididos en varias secciones. (La batería básica sigue siendo de 15 elementos, por lo que si el pedido será de 16 elementos la entrega será con 15 elementos + 1 elemento a montar in situ).	Höhen über 1000 mm: kompletter Satz, bis zu 15 Elemente. Über 15 Elemente in mehre- re Abschnitte unterteilt. (Der Basisbausatz enthält 15 Elemente. Wenn die Bestellung umfasst 16 Elemente, erfolgt die Lieferung mit 15 Elementen + 1 Element, das vor Ort montiert werden soll.)

**2 COLONNE**  
**2 COLUMNS**  
**2 COLONNES**  
**2 COLUMNAS**  
**2 SÄULEN**

**3 COLONNE**  
**3 COLUMNS**  
**3 COLONNES**  
**3 COLUMNAS**  
**3 SÄULEN**

**4 COLONNE**  
**4 COLUMNS**  
**4 COLONNES**  
**4 COLUMNAS**  
**4 SÄULEN**

**5 COLONNE**  
**5 COLUMNS**  
**5 COLONNES**  
**5 COLUMNAS**  
**5 SÄULEN**

**6 COLONNE**  
**6 COLUMNS**  
**6 COLONNES**  
**6 COLUMNAS**  
**6 SÄULEN**

**Passo elementi 45 mm - Attacchi 1"**  
**Elements pitch 45 mm - Attachments 1"**  
**Pas éléments 45 mm - Raccords 1"**  
**Paso elementos 45 mm - Conexiones 1"**  
**Elementenabstand 45 mm - Anschlüsse: 1"**

**L = LARGHEZZA BATTERIA**  
**L (mm) = (N° el. X 45) + 20**  
**N° el. = NUMERO**  
**ELEMENTI**

**L = BANK WIDTH**  
**L (mm) = (N° el. X 45) + 20**  
**N° el. = NUMBER**  
**OF ELEMENTS**

**L = LARGEUR BATTERIE**  
**L (mm) = (N° el. X 45) + 20**  
**N° el. = NOMBRE**  
**ELEMENTS**

**L = ANCHO BATERIA**  
**L (mm) = (N° el. X 45) + 20**  
**N° el. = NUMERO DE**  
**ELEMENTOS**

**L = BATTERIEBREITE**  
**L (mm) = (N° el. X 45) + 20**  
**N° el. = ANZAHL DER**  
**ELEMENTE**



RESE TERMICHE - THERMAL OUTPUT UNI EN 442 (ΔT 50 K)							Watt = Kcal/h ÷ 0,860 Kcal/h = Watt x 0,860	IDRAULICO HYDRAULIC
		DIMENSIONI DIMENSIONS		RESA OUTPUT	CAPACITÀ CAPACITY	PESO WEIGHT	RAL 9010 BIANCO LUCIDO WHITE POLISHED	COLORE COLOUR
2 COLONNE 2 COLUMNS	ART.	H	Z	W	Lt	Kg	€ *	€ *
	MI03X2	292	235	24	0,4	0,6	29,00	-
	MI04X2	392	335	30	0,5	0,7	27,00	-
	MI05X2	492	435	37	0,6	0,9	27,00	-
	MI06X2	592	535	44	0,6	1,0	29,00	37,00
	MI66X2	657	600	48	0,6	1,0	31,00	-
	MI07X2	742	685	54	0,8	1,2	31,00	-
	MI86X2	857	800	61	0,8	1,3	35,00	-
	MI09X2	892	835	64	0,9	1,4	35,00	44,00
	MI10X2	992	935	70	1,0	1,6	35,00	44,00
	MI15X2	1492	1435	104	1,4	2,3	42,00	54,00
	MI18X2	1792	1735	124	1,6	2,7	47,00	63,00
	MI20X2	1992	1935	139	1,8	3,0	61,00	80,00
	MI22X2	2192	2135	153	1,9	3,2	75,00	-
	MI25X2	2492	2435	176	2,2	3,8	80,00	-
3 COLONNE 3 COLUMNS	MI03X3	292	235	33	0,6	0,8	29,00	-
	MI04X3	392	335	43	0,7	1,0	31,00	-
	MI05X3	492	435	52	0,8	1,2	31,00	40,00
	MI06X3	592	535	62	0,9	1,4	27,00	36,00
	MI66X3	657	600	68	0,9	1,6	27,00	36,00
	MI68X3	680	623	70	1,0	1,6	27,00	36,00
	MI07X3	742	685	75	1,1	1,8	31,00	40,00
	MI86X3	857	800	86	1,1	1,9	31,00	40,00
	MI88X3	870	813	87	1,3	2,1	31,00	40,00
	MI09X3	892	835	89	1,4	2,1	31,00	40,00
	MI10X3	992	935	98	1,4	2,3	40,00	51,00
	MI15X3	1492	1435	142	2,0	3,4	61,00	80,00
	MI18X3	1792	1735	168	2,4	4,0	63,00	81,00
	MI20X3	1992	1935	185	2,6	4,4	71,00	93,00
	MI22X3	2192	2135	203	2,8	4,8	97,00	-
	MI25X3	2492	2435	228	3,2	5,4	106,00	-
4 COLONNE 4 COLUMNS	MI03X4	292	235	44	0,8	1,1	36,00	-
	MI04X4	392	335	56	0,9	1,3	37,00	-
	MI05X4	492	435	68	1,1	1,6	37,00	47,00
	MI06X4	592	535	80	1,2	1,9	29,00	37,00
	MI66X4	657	600	88	1,2	2,0	32,00	41,00
	MI68X4	680	623	91	1,4	2,1	32,00	41,00
	MI07X4	742	685	98	1,5	2,3	36,00	46,00
	MI86X4	857	800	113	1,6	2,6	36,00	46,00
	MI88X4	870	813	114	1,7	2,7	36,00	46,00
	MI09X4	892	835	117	1,7	2,8	36,00	46,00
	MI10X4	992	935	129	1,9	3,0	44,00	59,00
	MI15X4	1492	1435	184	2,7	4,5	68,00	88,00
	MI18X4	1792	1735	217	3,1	5,3	71,00	93,00
	MI20X4	1992	1935	238	3,5	5,9	80,00	103,00
	MI22X4	2192	2135	258	3,8	6,4	117,00	-
	MI25X4	2492	2435	289	4,3	7,3	127,00	-
5 COLONNE 5 COLUMNS	MI03X5	292	235	54	0,9	1,3	41,00	-
	MI04X5	392	335	69	1,1	1,6	42,00	-
	MI05X5	492	435	84	1,3	2,0	43,00	-
	MI06X5	592	535	99	1,5	2,4	44,00	-
	MI66X5	657	600	109	1,5	2,6	49,00	-

RESE TERMICHE - THERMAL OUTPUT UNI EN 442 (ΔT 50 K)							Watt = Kcal/h ÷ 0,860 Kcal/h = Watt x 0,860	IDRAULICO HYDRAULIC
		DIMENSIONI DIMENSIONS		RESA OUTPUT	CAPACITÀ CAPACITY	PESO WEIGHT	RAL 9010 BIANCO LUCIDO WHITE POLISHED	COLORE COLOUR
5 COLONNE 5 COLUMNS	ART.	H	Z	W	Lt	Kg	€ *	€ *
	MI07X5	742	685	120	1,8	2,9	49,00	-
	MI86X5	857	800	136	1,9	3,2	61,00	-
	MI09X5	892	835	141	2,1	3,5	61,00	-
	MI10X5	992	935	155	2,3	3,8	64,00	-
	MI15X5	1492	1435	221	3,3	5,6	93,00	-
	MI18X5	1792	1735	259	3,9	6,6	99,00	-
	MI20X5	1992	1935	285	4,3	7,4	139,00	-
	MI22X5	2192	2135	310	4,7	8,0	153,00	-
	MI25X5	2492	2435	346	5,3	9,3	160,00	-
6 COLONNE 6 COLUMNS	MI03X6	292	235	63	1,1	1,6	48,00	-
	MI04X6	392	335	82	1,3	2,0	49,00	-
	MI05X6	492	435	101	1,6	2,4	49,00	-
	MI06X6	592	535	120	1,8	2,9	52,00	-
	MI66X6	657	600	132	1,8	3,1	63,00	-
	MI07X6	742	685	147	2,2	3,5	63,00	-
	MI86X6	857	800	167	2,3	3,9	73,00	-
	MI09X6	892	835	173	2,5	4,2	73,00	-
	MI10X6	992	935	190	2,8	4,6	76,00	-
	MI15X6	1492	1435	269	4,0	6,8	127,00	-
	MI18X6	1792	1735	313	4,7	8,1	157,00	-
	MI20X6	1992	1935	340	5,2	8,9	168,00	-
	MI22X6	2192	2135	371	5,6	9,6	192,00	-
	MI25X6	2492	2435	405	6,4	11,1	200,00	-

\*Il prezzo e i dati si riferiscono al singolo elemento.  
 \*The price and the data refer to the single element.  
 \*Le prix et les données se réfèrent à un élément singulier  
 \*El precio y los datos se refieren al elemento individual  
 \*Preise und Angaben beziehen sich auf das einzelne Element

COMPLEMENTI COMPLÉMENTS COMPLEMENTOS ZUBEHÖR	ART.	€
	MI03X4 Coppia di mensole a tassello per 2 colonne Couple of dowel shelves for 2 columns Paire d'étagères à chevilles pour 2 colonnes Par de ménsulas de tarugo para 2 columnas Befestigungskonsole Paar mit Dübel für 2 Säulen	18,00
	MI03X4 Coppia di mensole a tassello per 3 e 4 colonne Couple of dowel shelves for 3 and 4 columns Paire d'étagères à chevilles pour 3 et 4 colonnes Par de ménsulas de tarugo para 3 y 4 columnas Befestigungskonsole Paar mit Dübel für 3 und 4 Säulen	18,00
	MI03X4 Coppia di mensole a tassello per 5 e 6 colonne Couple of dowel shelves for 5 and 6 columns Paire d'étagères à chevilles pour 5 et 6 colonnes Par de ménsulas de tarugo para 5 y 6 columnas Befestigungskonsole Paar mit Dübel für 5 und 6 Säulen	19,00

COME ORDINARE - TO PLACE AN ORDER - COMMENT COMMANDER - COMO ORDENAR - BESTELLBEDINGUNGEN

- N° 1 batteria MI 88x4 da 8 elementi
- Mensole: vedi schema
- Colore: bianco RAL 9010
- Schema di montaggio: specificare tipo (vedi schemi pg 120)
- N° 1 Set MI 88x4 made up of 8 elements
- Shelves
- Colour: white RAL 9010
- Installation diagram: specify the type (see diagrams on pg 134)
- N° 1 série MI 88X4 de 8 éléments
- Étagères: voir schéma
- Couleur: blanc RAL 9010
- Diagrama de montaje: especificar el tipo (véanse diagramas en pg 148)
- N° 1 batería MI88X4 de 8 elementos
- Ménsulas: véase diagrama
- Color: blanco RAL 9010
- Diagrama de montaje: especifique el tipo (véanse diagramas en pg 162)
- N° 1 Serie MI 88X4 mit 8 Elementen
- Befestigungskonsole: Siehe Schema
- Farbe: weiß RAL 9010
- Montageschema: Typ angeben (siehe Schema pg 176)



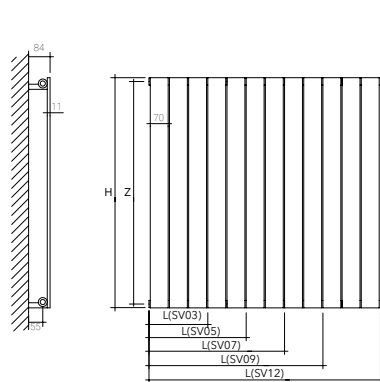
LET OP PRIJZEN PER 01-2024 verhoogd met Ca. 10% gemiddeld. Voor de actuele prijzen graag een nieuwe excellijst opvragen

/ sand

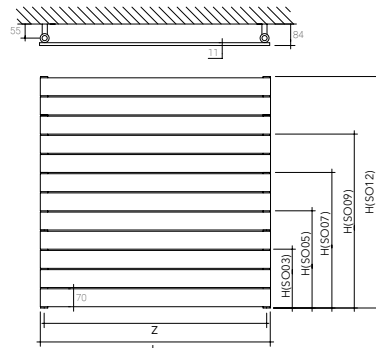


WARMBOOK p.158

IT	UK	FR	ES	DE
- Acciaio	- Steel	- Acier	- Acero	- Stahl
- Staffe a parete - Valvola di sfato	- Wall brackets - Exhaust valve	- Supports muraux - Vanne de décompression	- Soportes de pared - Purgador	- Wandhalterungen - Entlüftungsventil
- Bianco RAL 9010 lucido - Colourbook Scirocco H	- White RAL 9010 gloss - Colourbook Scirocco H	- Blanc RAL 9010 brillant - Colourbook Scirocco H	- Blanco RAL 9010 brillante - Colourbook Scirocco H	- Weiß RAL 9010 Hochglanz - Colourbook Scirocco H
- Schemi idraulici, pg 119	- Hydraulic installation diagrams pg 133	- Schémas de montage hydrauliques pg 147	- Esquemas de montaje hidráulico pg 161	- Hydraulische Montagepläne, pg 175
- Valvole e detentori, pg 111 - Attacchi: 1/2" G - Pressione massima d'esercizio: 5 bar - Massima temperatura d'esercizio: 90°C	- Valves and holders, pg 125 - Connections: 1/2" G - Maximum working pressure: 5 bar - Maximum working temperature: 90°C	- Vannes et raccord, pg 139 - Connection: 1/2" G - Pression maximale de service: 5 bar - Température maximum d'exercice: 90°C	- Válvulas y llaves de cierre, pg 153 - Conexiones: 1/2" G - Presión máxima de trabajo: 5 bar - Temperatura máxima de trabajo: 90°C	- Ventil und drossel, pg 165 - Anschlüsse: 1/2 G - Maximaler Betriebsdruck: 5 bar - Maximale betriebstemperatur: 90° C



VERSIONE VERTICALE  
VERTICAL VERSION  
VERSION VERTICALE  
VERSION VERTICALE  
VERTIKALE VERSION



VERSIONE ORIZZONTALE  
HORIZONTAL VERSION  
VERSION HORIZONTALE  
VERSION HORIZONTAL  
HORIZONTAL VERSION

		RESE TERMICHE - THERMAL OUTPUT UNI EN 442 (ΔT 50 K)					IDRAULICO HYDRAULIC		
		Watt = Kcal/h ÷ 0,860 Kcal/h = Watt × 0,860					RAL 9010 BIANCO LUCIDO WHITE POLISHED		
VERTICALE	ART.	L	H	Z	W	Lt	Kg	€	€
VERTICAL	SV03H090	228	900	850	210	1,7	5,4	224,00	268,00
	SV03H120	228	1200	1150	276	2,2	7,0	248,00	297,00
	SV03H150	228	1500	1450	339	2,7	8,6	273,00	329,00
	SV03H180	228	1800	1750	402	3,2	10,2	284,00	340,00
	SV03H200	228	2000	1950	441	3,5	11,3	293,00	352,00
	SV05H060	376	600	550	245	2,1	6,3	319,00	384,00
	SV05H090	376	900	850	350	2,9	9,0	335,00	402,00
	SV05H120	376	1200	1150	460	3,7	11,7	373,00	446,00

		RESE TERMICHE - THERMAL OUTPUT UNI EN 442 (ΔT 50 K)					IDRAULICO HYDRAULIC		
		Watt = Kcal/h ÷ 0,860 Kcal/h = Watt × 0,860					RAL 9010 BIANCO LUCIDO WHITE POLISHED		
VERTICALE	ART.	L	H	Z	W	Lt	Kg	€	€
VERTICAL	SV05H150	376	1500	1450	565	4,5	14,4	410,00	491,00
	SV05H180	376	1800	1750	670	5,3	17,1	425,00	509,00
	SV05H200	376	2000	1950	735	5,8	18,9	439,00	527,00
	SV07H060	524	600	550	343	2,9	8,8	427,00	512,00
	SV07H090	524	900	850	490	4,0	12,5	446,00	535,00
	SV07H120	524	1200	1150	644	5,1	16,3	495,00	593,00
	SV07H150	524	1500	1450	791	6,2	20,1	545,00	654,00
	SV07H180	524	1800	1750	938	7,4	23,9	565,00	679,00
	SV07H200	524	2000	1950	1029	8,1	26,5	585,00	702,00
	SV09H060	672	600	550	441	3,7	11,3	532,00	637,00
	SV09H090	672	900	850	630	5,1	16,1	558,00	667,00
	SV09H120	672	1200	1150	828	6,6	21,0	618,00	743,00
	SV09H150	672	1500	1450	1017	8,0	25,8	681,00	816,00
	SV09H180	672	1800	1750	1206	9,5	30,7	704,00	846,00
	SV09H200	672	2000	1950	1323	10,4	34,0	730,00	876,00
	SV12H060	894	600	550	588	4,9	15,0	637,00	767,00
	SV12H090	894	900	850	840	6,8	21,5	667,00	801,00
	SV12H120	894	1200	1150	1104	8,8	28,0	743,00	889,00
	SV12H150	894	1500	1450	1356	10,7	34,4	816,00	979,00
	SV12H180	894	1800	1750	1608	12,6	40,9	846,00	1.015,00
	SV12H200	894	2000	1950	1764	13,9	45,4	876,00	1.051,00
ORIZZONTALE	SO03L090	900	228	850	210	1,7	5,4	224,00	268,00
HORIZONTAL	SO03L120	1200	228	1150	276	2,2	7,0	248,00	297,00
	SO03L150	1500	228	1450	339	2,7	8,6	273,00	329,00
	SO03L180	1800	228	1750	402	3,2	10,2	284,00	340,00
	SO03L200	2000	228	1950	441	3,5	11,3	293,00	352,00
	SO05L060	600	376	550	245	2,1	6,3	319,00	384,00
	SO05L090	900	376	850	350	2,9	9,0	335,00	402,00
	SO05L120	1200	376	1150	460	3,7	11,7	373,00	446,00
	SO05L150	1500	376	1450	565	4,5	14,4	410,00	491,00
	SO05L180	1800	376	1750	670	5,3	17,1	425,00	509,00
	SO05L200	2000	376	1950	735	5,8	18,9	439,00	527,00
	SO07L060	600	524	550	343	2,9	8,8	427,00	512,00
	SO07L090	900	524	850	490	4,0	12,5	446,00	535,00
	SO07L120	1200	524	1150	644	5,1	16,3	495,00	593,00
	SO07L150	1500	524	1450	791	6,2	20,1	545,00	654,00
	SO07L180	1800	524	1750	938	7,4	23,9	565,00	679,00
	SO07L200	2000	524	1950	1029	8,1	26,5	585,00	702,00
	SO09L060	600	672	550	441	3,7	11,3	532,00	637,00
	SO09L090	900	672	850	630	5,1	16,1	558,00	667,00
	SO09L120	1200	672	1150	828	6,6	21,0	618,00	743,00
	SO09L150	1500	672	1450	1017	8,0	25,8	681,00	816,00
	SO09L180	1800	672	1750	1206	9,5	30,7	704,00	846,00
	SO09L200	2000	672	1950	1323	10,4	34,0	730,00	876,00
	SO12L060	600	894	550	588	4,9	15,0	637,00	767,00
	SO12L090	900	894	850	840	6,8	21,5	667,00	801,00
	SO12L120	1200	894	1150	1104	8,8	28,0	743,00	889,00
	SO12L150	1500	894	1450	1356	10,7	34,4	816,00	979,00
	SO12L180	1800	894	1750	1608	12,6	40,9	846,00	1.015,00
	SO12L200	2000	894	1950	1764	13,9	45,4	876,00	1.051,00



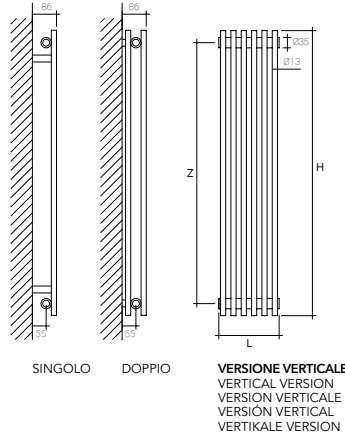
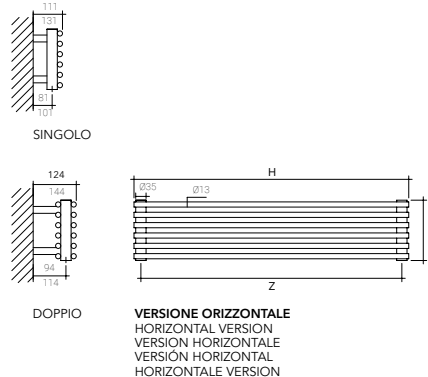
LET OP PRIJZEN PER 01-2024 verhoogd met Ca. 10% gemiddeld. Voor de actuele prijzen graag een nieuwe excellijst opvragen

### /shamal



WARMBOOK p.160

IT	UK	FR	ES	DE
- Acciaio	- Steel	- Acier	- Acero	- Stahl
- Staffe a parete - Valvola di sfizio	- Wall brackets - Exhaust valve	- Supports muraux - Vanne de décompression	- Soportes de pared - Purgador	- Wandhalterungen chrom - Entlüftungsventil
- Bianco RAL 9010 lucido - Colourbook Scirocco H - Cromo	- White RAL 9010 gloss - Colourbook Scirocco H - Chrome	- Blanc RAL 9010 brillant - Colourbook Scirocco H - Chrome	- Blanco RAL 9010 brillante - Colourbook Scirocco H - Cromo	- Weiß RAL 9010 Hochglanz - Colourbook Scirocco H - Chrom
- Schemi montaggio idraulico, pg 119	- Hydraulic installation diagrams, pg 133	- Schémas montage hydraulique, pg 147	- Esquemas montaje hidráulico, pg 161	- Hydraulische Montagepläne, pg 175
- Lo stesso articolo può essere montato in versione orizzontale o verticale	- The same article can be fitted either horizontally or vertically	- Le même article peut être monté dans la version à l'horizontale ou à la verticale	- El mismo artículo puede montarse en versión horizontal o vertical	- Derselbe Artikel kann in der waagerechten oder senkrechten Version montiert werden
- Disponibile	- Available	- Disponible	- Disponible	- Verfügbar
- Possibilità di interasse 50 mm con supplemento di € 95,00 per radiatore. Attacchi da 1/2"	- Possibility of centre-line distance of 50 mm with surcharge of € 95,00 per radiator. With 1/2" fixing units	- Possibilité d'un entraxe de 50 mm avec supplément de € 95,00 par radiateur. Fixations de 1/2"	- Posibilidad de distancia entre ejes 50 mm con suplemento de € 95,00 por cada radiador. Acoplamientos de 1/2"	- Auch mit Achsabstand von 50 mm und einem Zuschlag von € 95,00 fürheizbaren Heizkörper. Anschlüsse von 1/2"
- Valvole e detentori, pg 111 - Attacchi: 1/2" G - Pressione massima d'esercizio: 5 bar - Massima temperatura d'esercizio: 90°C	- Valves and holders, pg 125 - Connections: 1/2" G - Maximum working pressure: 5 bar - Maximum working temperature: 90°C	- Vannes et raccord réglables, pg 139 - Connection: 1/2" G - Pression maximale de service: 5 bar - Température maximum d'exercice: 90°C	- Válvulas y llaves de cierre, pg 153 - Conexiones: 1/2" G - Presión máxima de trabajo: 5 bar - Temperatura máxima de trabajo: 90°C	- Ventil und drossel, pg 165 - Anschlüsse: 1/2 G - Maximaler Betriebsdruck: 5 bar - Maximale betriebstemperatur: 90° C



		RESE TERMICHE - THERMAL OUTPUT UNI EN 442 (ΔT 50 K)				Watt = Kcal/h × 0,860 Kcal/h = Watt × 0,860		IDRAULICO HYDRAULIC			
		DIMENSIONI DIMENSIONS		RESA OUTPUT		RESA CROMO OUTPUT CHROME	CAPACITÀ CAPACITY	PESO WEIGHT	RAL 9010 BIANCO LUCIDO WHITE POLISHED	COLORE COLOUR	CROMO CHROME
SHAMAL	ART.	N°	L	Z	W	W	Lt	Kg	€	€	€
H 600	16/600	16	394	570	242	158	1,2	5,3	335,00	402,00	916,00
	18/600	18	442	570	273	177	1,4	6,0	357,00	427,00	956,00
	20/600	20	490	570	303	197	1,6	6,6	370,00	445,00	998,00
	22/600	22	538	570	333	216	1,7	7,3	396,00	475,00	1.126,00
	24/600	24	586	570	363	236	1,9	8,0	424,00	508,00	1.191,00
	26/600	26	634	570	393	256	2,0	8,6	449,00	538,00	1.290,00
	28/600	28	682	570	424	275	2,2	9,3	466,00	559,00	1.320,00
	30/600	30	730	570	454	295	2,3	10,0	500,00	599,00	1.355,00
	34/600	34	826	570	514	334	2,7	11,3	520,00	623,00	1.422,00
	38/600	38	922	570	575	373	3,0	12,6	581,00	697,00	1.583,00
	44/600	44	1066	570	665	432	3,4	14,6	682,00	817,00	1.877,00
	50/600	50	1210	570	756	491	3,9	16,6	784,00	934,00	2.167,00
H 800	16/800	16	394	770	310	202	1,5	6,7	349,00	420,00	983,00
	18/800	18	442	770	349	227	1,7	7,5	370,00	445,00	1.010,00
	20/800	20	490	770	388	252	1,9	8,3	383,00	459,00	1.042,00
	22/800	22	538	770	427	277	2,1	9,2	407,00	491,00	1.168,00
	24/800	24	586	770	465	302	2,2	10,0	436,00	525,00	1.232,00
	26/800	26	634	770	504	328	2,4	10,8	460,00	554,00	1.334,00
	28/800	28	682	770	543	353	2,6	11,7	479,00	574,00	1.363,00
	30/800	30	730	770	581	378	2,8	12,5	514,00	616,00	1.401,00
	34/800	34	826	770	659	428	3,2	14,2	534,00	641,00	1.466,00
	38/800	38	922	770	736	478	3,6	15,8	597,00	714,00	1.627,00
	44/800	44	1066	770	852	554	4,1	18,3	706,00	842,00	1.941,00
	50/800	50	1210	770	968	629	4,7	20,9	825,00	983,00	2.299,00
H 1000	12/1000	12	298	970	284	185	1,3	6,0	327,00	393,00	874,00
	14/1000	14	346	970	331	215	1,5	7,0	349,00	420,00	970,00
	16/1000	16	394	970	378	246	1,8	8,0	363,00	435,00	1.010,00
	18/1000	18	442	970	426	277	2,0	9,0	383,00	459,00	1.037,00
	20/1000	20	490	970	473	307	2,2	10,0	399,00	477,00	1.073,00
	22/1000	22	538	970	520	338	2,4	11,0	425,00	509,00	1.204,00
	24/1000	24	586	970	567	369	2,6	12,0	446,00	534,00	1.270,00
	26/1000	26	634	970	614	399	2,8	13,1	477,00	571,00	1.375,00
	28/1000	28	682	970	661	430	3,1	14,1	493,00	591,00	1.406,00
	30/1000	30	730	970	709	461	3,3	15,1	527,00	634,00	1.446,00
	34/1000	34	826	970	803	522	3,7	17,1	554,00	665,00	1.513,00
	38/1000	38	922	970	897	583	4,2	19,1	621,00	842,00	1.680,00
	44/1000	44	1066	970	1039	-	4,8	22,1	734,00	983,00	-
	50/1000	50	1210	970	1180	-	5,5	25,1	861,00	1.148,00	-
H 1200	10/1200	10	250	1170	279	182	1,3	5,9	319,00	382,00	883,00
	12/1200	12	298	1170	335	218	1,5	7,0	349,00	420,00	981,00
	14/1200	14	346	1170	391	254	1,8	8,2	370,00	445,00	1.084,00
	16/1200	16	394	1170	446	290	2,0	9,4	383,00	459,00	1.104,00
	18/1200	18	442	1170	502	326	2,3	10,6	404,00	484,00	1.140,00
	20/1200	20	490	1170	558	363	2,5	11,7	420,00	501,00	1.309,00
	22/1200	22	538	1170	613	399	2,8	12,9	450,00	539,00	1.469,00
	24/1200	24	586	1170	669	435	3,0	14,1	470,00	564,00	1.551,00
	26/1200	26	634	1170	725	471	3,3	15,3	500,00	599,00	1.680,00
	28/1200	28	682	1170	780	507	3,5	16,4	516,00	620,00	1.719,00
	30/1200	30	730	1170	836	543	3,8	17,6	563,00	674,00	1.767,00
	34/1200	34	826	1170	947	616	4,3	20,0	587,00	702,00	1.848,00
	38/1200	38	922	1170	1059	688	4,8	22,3	658,00	889,00	2.054,00
	44/1200	44	1066	1170	1226	-	5,5	25,8	778,00	1.038,00	-
	50/1200	50	1210	1170	1393	-	6,3	29,4	912,00	1.214,00	-

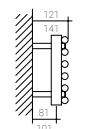




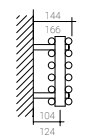
RESE TERMICHE - THERMAL OUTPUT UNI EN 442 (AT 50 K)							IDRAULICO HYDRAULIC		
							Watt = Kcal/h x 0,960		
							Kcal/h = Watt x 0,960		
		DIMENSIONI DIMENSIONS			RESA OUTPUT	CAPACITÀ CAPACITY	PESO WEIGHT	RAL 9010 BIANCO LUCIDO WHITE POLISHED	COLORE COLOUR
SHAMAL DOPPIO	ART.	N°	L	Z	W	Lt	Kg	€	€
H 1500	10/1500D	10	250	1470	662	2,7	13,5	679,00	812,00
	12/1500D	12	298	1470	794	3,2	16,2	720,00	861,00
	14/1500D	14	346	1470	926	3,7	18,9	765,00	820,00
	16/1500D	16	394	1470	1058	4,3	21,6	791,00	948,00
	18/1500D	18	442	1470	1190	4,8	24,3	850,00	1.020,00
	20/1500D	20	490	1470	1322	5,3	27,0	895,00	1.075,00
	22/1500D	22	538	1470	1454	5,9	29,7	923,00	1.111,00
	24/1500D	24	586	1470	1587	6,4	32,4	1.043,00	1.253,00
	26/1500D	26	634	1470	1719	6,9	35,2	1.108,00	1.327,00
	28/1500D	28	682	1470	1851	7,5	37,9	1.158,00	1.390,00
30/1500D	30	730	1470	1983	8,0	40,6	1.284,00	1.544,00	
34/1500D	34	826	1470	2247	9,1	46,0	1.358,00	1.631,00	
38/1500D	38	922	1470	2511	10,1	51,4	1.454,00	1.747,00	
44/1500D	44	1066	1470	2908	11,7	59,5	1.768,00	2.123,00	
50/1500D	50	1210	1470	3304	13,3	67,6	2.050,00	2.461,00	
H 1800	10/1800D	10	250	1770	789	3,1	16,1	723,00	867,00
	12/1800D	12	298	1770	947	3,8	19,3	775,00	929,00
	14/1800D	14	346	1770	1104	4,4	22,5	844,00	1.016,00
	16/1800D	16	394	1770	1262	5,0	25,7	916,00	1.096,00
	18/1800D	18	442	1770	1419	5,6	28,9	977,00	1.172,00
	20/1800D	20	490	1770	1577	6,3	32,1	922,00	1.190,00
	22/1800D	22	538	1770	1735	6,9	35,4	1.039,00	1.250,00
	24/1800D	24	586	1770	1892	7,5	38,6	1.072,00	1.284,00
	26/1800D	26	634	1770	2050	8,2	41,8	1.108,00	1.327,00
	28/1800D	28	682	1770	2208	8,8	45,0	1.242,00	1.491,00
	30/1800D	30	730	1770	2365	9,4	48,2	1.308,00	1.569,00
	34/1800D	34	826	1770	2680	10,7	54,6	1.374,00	1.647,00
	38/1800D	38	922	1770	2996	11,9	61,1	1.471,00	1.766,00
44/1800D	44	1066	1770	3468	13,8	70,7	1.790,00	2.147,00	
50/1800D	50	1210	1770	3941	15,7	80,4	2.076,00	2.489,00	
H 2000	10/2000D	10	250	1970	874	3,4	17,8	794,00	953,00
	12/2000D	12	298	1970	1049	4,1	21,3	844,00	1.016,00
	14/2000D	14	346	1970	1223	4,8	24,9	918,00	1.098,00
	16/2000D	16	394	1970	1398	5,5	28,4	986,00	1.184,00
	18/2000D	18	442	1970	1572	6,2	32,0	1.048,00	1.258,00
	20/2000D	20	490	1970	1747	6,9	35,5	1.065,00	1.276,00
	22/2000D	22	538	1970	1922	7,6	39,1	1.114,00	1.334,00
	24/2000D	24	586	1970	2096	8,3	42,6	1.143,00	1.372,00
	26/2000D	26	634	1970	2271	9,0	46,2	1.177,00	1.414,00
	28/2000D	28	682	1970	2445	9,7	49,8	1.315,00	1.576,00
	30/2000D	30	730	1970	2620	10,3	53,3	1.380,00	1.658,00
	34/2000D	34	826	1970	2969	11,7	60,4	1.452,00	1.743,00
	38/2000D	38	922	1970	3318	13,1	67,5	1.556,00	1.868,00
44/2000D	44	1066	1970	3842	15,2	78,2	1.892,00	2.273,00	
50/2000D	50	1210	1970	4366	17,2	88,9	2.197,00	2.636,00	

/ shamal one

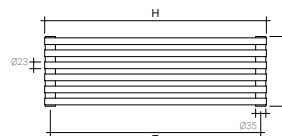
IT	UK	FR	ES	DE
- Acciaio	- Steel	- Acier	- Acero	- Stahl
- Staffe a parete	- Wall brackets	- Supports muraux	- Soportes de pared	- Wandhalterungen chrom
- Valvola di sfato	- Exhaust valve	- Vanne de décompression	- Purgador	- Entlüftungsventil
- Bianco RAL 9010 Lucido	- White RAL 9010 gloss	- Blanc RAL 9010 brillant	- Blanco RAL 9010 brillante	- Weiß RAL 9010 Hochglanz
- Colourbook Scirocco H	- Colourbook Scirocco H	- Colourbook Scirocco H	- Colourbook Scirocco H	- Colourbook Scirocco H
- Schemi montaggio idraulico, pg 119	- Hydraulic installation diagrams, pg 133	- Schémas montage hydraulique, pg 147	- Esquemas montaje hidráulico, pg 161	- Hydraulische Montagepläne, pg 175
- Lo stesso articolo può essere montato in versione orizzontale o verticale	- The same article can be fitted either horizontally or vertically	- Le même article peut être monté dans la version à l'horizontale ou à la verticale	- El mismo artículo puede montarse en versión horizontal o vertical	- Derselbe Artikel kann in der waagerechten oder senkrechten Version montiert werden
- Disponibile	- Available	- Disponible	- Disponible	- Verfügbar
- Possibilità di interasse 50 mm con supplemento di € 95,00 per radiatore. Attacchi da 1/2"	- Possibility of centre-line distance of 50 mm with surcharge of € 95,00 per radiator. With 1/2" fixing units	- Possibilité d'un entraxe de 50 mm avec supplément de € 95,00 par radiateur. Fixations de 1/2"	- Posibilidad de distancia entre ejes 50 mm con suplemento de € 95,00 por cada radiador. Acoplamientos de 1/2"	- Auch mit Achsabstand von 50 mm und einem Zuschlag von € 95,00 fürheizbaren Heizkörper. Anschlüsse von 1/2"
- Valvole e detentori, pg 111	- Valves and holders, pg 125	- Vannes et raccord réglables, pg 139	- Válvulas y llaves de cierre, pg 153	- Ventil und drossel, pg 167
- Attacchi: 1/2" G	- Connections: 1/2" G	- Connection: 1/2" G	- Conexiones: 1/2" G	- Anschlüsse: 1/2 G
- Pressione massima d'esercizio: 5 bar	- Maximum working pressure: 5 bar	- Pression maximale de service: 5 bar	- Presión máxima de trabajo: 5 bar	- Maximaler Betriebsdruck: 5 bar
- Massima temperatura d'esercizio: 90°C	- Maximum working temperature: 90°C	- Température maximum d'exercice: 90°C	- Temperatura máxima de trabajo: 90°C	- Maximale betriebstemperatur: 90° C



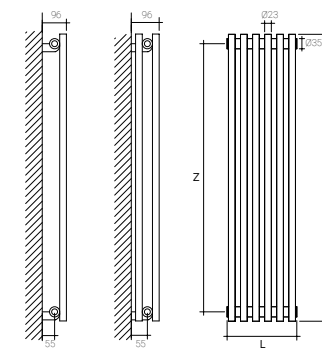
SINGOLO



DOPPIO



VERSIONE ORIZZONTALE  
HORIZONTAL VERSION  
VERSION HORIZONTAL  
VERSION HORIZONTAL  
HORIZONTAL VERSION



SINGOLO DOPPIO

VERSIONE VERTICALE  
VERTICAL VERSION  
VERSION VERTICALE  
VERSION VERTICAL  
VERTIKALE VERSION



LET OP PRIJZEN PER 01-2024 verhoogd met Ca. 10% gemiddeld. Voor de actuele prijzen graag een nieuwe excellijst opvragen

RESE TERMICHE - THERMAL OUTPUT UNI EN 442 (AT 50 K)							IDRAULICO HYDRAULIC	
							RAL 9010 BIANCO LUCIDO WHITE POLISHED	
Watt = Kcal/h x 0,860 Kcal/h = Watt x 0,860								
		DIMENSIONI DIMENSIONS		RESA OUTPUT	CAPACITÀ CAPACITY	PESO WEIGHT	€	€
		N°	L	Z	W	Lt	Kg	COLORE COLOUR
SHAMAL ONE								
H 600								
10/600	10	370	570	262	2,3	7,4	317,00	381,00
12/600	12	444	570	314	2,8	8,9	358,00	428,00
14/600	14	518	570	366	3,2	10,4	382,00	458,00
16/600	16	592	570	419	3,7	11,8	406,00	486,00
18/600	18	666	570	471	4,2	13,3	426,00	511,00
20/600	20	740	570	523	4,6	14,8	443,00	531,00
22/600	22	814	570	576	5,1	16,3	480,00	576,00
24/600	24	888	570	628	5,5	17,8	515,00	618,00
28/600	28	1036	570	733	6,5	20,7	547,00	656,00
32/600	32	1184	570	837	7,4	23,7	656,00	784,00
38/600	38	1406	570	994	8,8	28,1	726,00	867,00
H 800								
8/800	8	296	770	269	2,3	7,6	316,00	380,00
10/800	10	370	770	337	2,9	9,5	344,00	413,00
12/800	12	444	770	404	3,5	11,4	373,00	448,00
14/800	14	518	770	472	4,1	13,3	406,00	486,00
16/800	16	592	770	539	4,7	15,2	437,00	524,00
18/800	18	666	770	606	5,3	17,1	457,00	548,00
20/800	20	740	770	674	5,9	19,0	476,00	570,00
22/800	22	814	770	741	6,5	20,9	520,00	623,00
24/800	24	888	770	808	7,0	22,8	555,00	666,00
28/800	28	1036	770	943	8,2	26,6	593,00	712,00
32/800	32	1184	770	1078	9,4	30,5	710,00	851,00
38/800	38	1406	770	1280	11,2	36,2	786,00	941,00
H 1000								
6/1000	6	222	970	247	2,1	7,0	261,00	313,00
8/1000	8	296	970	330	2,9	9,3	332,00	396,00
10/1000	10	370	970	412	3,6	11,6	355,00	426,00
12/1000	12	444	970	494	4,3	14,0	382,00	458,00
14/1000	14	518	970	577	5,0	16,3	420,00	503,00
16/1000	16	592	970	659	5,7	18,6	457,00	548,00
18/1000	18	666	970	742	6,4	20,9	480,00	576,00
20/1000	20	740	970	824	7,1	23,3	501,00	601,00
22/1000	22	814	970	906	7,8	25,6	545,00	653,00
24/1000	24	888	970	989	8,6	27,9	585,00	702,00
28/1000	28	1036	970	1154	10,0	32,6	623,00	747,00
32/1000	32	1184	970	1318	11,4	37,2	747,00	893,00
38/1000	38	1406	970	1566	13,5	44,2	828,00	987,00
H 1200								
6/1200	6	222	1170	292	2,5	8,3	296,00	357,00
8/1200	8	296	1170	390	3,4	11,0	369,00	443,00
10/1200	10	370	1170	487	4,2	13,8	399,00	479,00
12/1200	12	444	1170	585	5,0	16,5	422,00	505,00
14/1200	14	518	1170	682	5,9	19,3	460,00	553,00
16/1200	16	592	1170	779	6,7	22,0	500,00	600,00
18/1200	18	666	1170	877	7,5	24,8	531,00	636,00
20/1200	20	740	1170	974	8,4	27,5	563,00	676,00
22/1200	22	814	1170	1072	9,2	30,3	613,00	735,00
24/1200	24	888	1170	1169	10,1	33,0	658,00	790,00
28/1200	28	1036	1170	1364	11,7	38,5	698,00	836,00
32/1200	32	1184	1170	1559	13,4	44,0	836,00	1.000,00
38/1200	38	1406	1170	1851	15,9	52,3	928,00	1.106,00
H 1500								
6/1500	6	222	1470	360	3,1	10,2	363,00	436,00
8/1500	8	296	1470	480	4,1	13,5	442,00	531,00
10/1500	10	370	1470	600	5,1	16,9	475,00	569,00
12/1500	12	444	1470	720	6,2	20,3	508,00	610,00

RESE TERMICHE - THERMAL OUTPUT UNI EN 442 (AT 50 K)							IDRAULICO HYDRAULIC	
							RAL 9010 BIANCO LUCIDO WHITE POLISHED	
Watt = Kcal/h x 0,860 Kcal/h = Watt x 0,860								
		DIMENSIONI DIMENSIONS		RESA OUTPUT	CAPACITÀ CAPACITY	PESO WEIGHT	€	€
		N°	L	Z	W	Lt	Kg	COLORE COLOUR
SHAMAL ONE								
H 1500								
14/1500	14	518	1470	840	7,2	23,7	557,00	667,00
16/1500	16	592	1470	960	8,2	27,1	608,00	729,00
18/1500	18	666	1470	1080	9,2	30,5	649,00	779,00
20/1500	20	740	1470	1200	10,3	33,9	688,00	825,00
22/1500	22	814	1470	1320	11,3	37,3	754,00	905,00
24/1500	24	888	1470	1440	12,3	40,6	812,00	975,00
28/1500	28	1036	1470	1680	14,4	47,4	864,00	1.037,00
32/1500	32	1184	1470	1920	16,4	54,2	1.036,00	1.241,00
38/1500	38	1406	1470	2280	19,5	64,4	1.149,00	1.374,00
H 1800								
6/1800	6	222	1770	428	3,6	12,1	389,00	468,00
8/1800	8	296	1770	570	4,9	16,1	469,00	563,00
10/1800	10	370	1770	713	6,1	20,1	506,00	609,00
12/1800	12	444	1770	855	7,3	24,1	545,00	653,00
14/1800	14	518	1770	998	8,5	28,2	599,00	720,00
16/1800	16	592	1770	1140	9,7	32,2	653,00	784,00
18/1800	18	666	1770	1283	10,9	36,2	698,00	836,00
20/1800	20	740	1770	1425	12,2	40,2	739,00	887,00
22/1800	22	814	1770	1568	13,4	44,3	812,00	975,00
24/1800	24	888	1770	1710	14,6	48,3	873,00	1.047,00
28/1800	28	1036	1770	1995	17,0	56,3	903,00	1.116,00
32/1800	32	1184	1770	2280	19,4	64,4	1.116,00	1.336,00
38/1800	38	1406	1770	2708	23,1	74,4	1.238,00	1.479,00
H 2000								
6/2000	6	222	1970	473	4,0	13,3	416,00	500,00
8/2000	8	296	1970	630	5,4	17,8	492,00	592,00
10/2000	10	370	1970	788	6,7	22,2	534,00	641,00
12/1800	12	444	1970	945	8,0	26,7	572,00	688,00
14/2000	14	518	1970	1103	9,4	31,1	638,00	766,00
16/2000	16	592	1970	1260	10,7	35,6	698,00	839,00
18/2000	18	666	1970	1418	12,1	40,0	745,00	895,00
20/2000	20	740	1970	1575	13,4	44,5	791,00	951,00
22/2000	22	814	1970	1733	14,7	48,9	868,00	1.042,00
24/2000	24	888	1970	1891	16,1	53,4	935,00	1.122,00
28/2000	28	1036	1970	2206	18,8	62,3	994,00	1.192,00
32/2000	32	1184	1970	2521	21,5	71,2	1.194,00	1.428,00
38/2000	38	1406	1970	2993	25,5	84,5	1.326,00	1.582,00





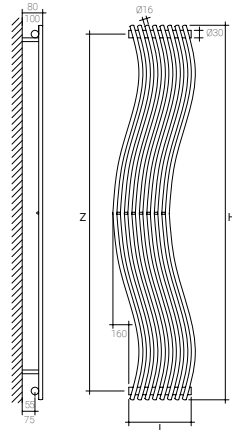


/ wave

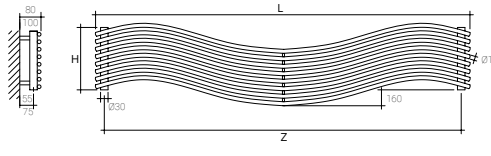


WARMBOOK p.164

IT	UK	FR	ES	DE
- Acciaio	- Steel	- Acier	- Acero	- Stahl
- Staffe a parete	- Wall brackets	- Supports muraux	- Soportes de pared	- Wandhalterungen chrom
- Valvola di sfato	- Exhaust valve	- Vanne de décompression	- Purgador	- Entlüftungsventil
- Bianco RAL 9010 lucido	- White RAL 9010 gloss	- Blanc RAL 9010 brillant	- Blanco RAL 9010 brillante	- Weiß RAL 9010 Hochglanz
- Colourbook Scirocco H	- Colourbook Scirocco H	- Colourbook Scirocco H	- Colourbook Scirocco H	- Colourbook Scirocco H
- Cromo	- Chrome	- Chrome	- Cromo	- Chrom
- Schemi montaggio idraulico, pg 119	- Hydraulic installation diagrams, pg 133	- Schémas montage hydraulique, pg 147	- Esquemas montaje hidráulico, pg 161	- Hydraulische Montagepläne, pg 175
- Lo stesso articolo può essere montato in versione orizzontale o verticale	- The same article can be fitted either horizontally or vertically	- Le même article peut être monté dans la version à l'horizontale ou à la verticale	- El mismo artículo puede montarse en versión horizontal o vertical	- Derselbe Artikel kann in der waagerechten oder senkrechten Version montiert werden
- Possibilità di interasse 50 mm con supplemento di € 95,00 per radiatore. Attacchi da 1/2"	- Possibility of centre-line distance of 50 mm with surcharge of € 95,00 per radiator. With 1/2" fixing units.	- Possibilité d'un entraxe de 50 mm avec supplément de € 95,00 par radiateur. Fixations de 1/2"	- Posibilidad de distancia entre ejes 50 mm con suplemento de € 95,00 por cada radiador. Acoplamiento de 1/2"	- Auch mit Achsabstand von 50 mm und einem Zuschlag von € 95,00 für heizbaren Heizkörper. Anschlüsse von 1/2"
- Personalizzazione misure Preventivo a richiesta	- Customized dimensions on demand	- Devis sur demande pour mesures personnalisées	- Solicitud de presupuesto para medidas personalizadas	- Kundenspezifische Abmessungen auf Anfrage
- Valvole e detentori, pg 111	- Valves and holders, pg 125	- Vannes et raccord réglables, pg 139	- Válvulas y llaves de cierre, pg 153	- Ventil und drossel, pg 167
- Attacchi: 1/2" G	- Connections: 1/2" G	- Connection: 1/2" G	- Conexiones: 1/2" G	- Anschlüsse: 1/2 G
- Pressione massima d'esercizio: 4 bar	- Maximum working pressure: 4 bar	- Pression maximale de service: 4 bar	- Presión máxima de trabajo: 4 bar	- Maximaler Betriebsdruck: 4 bar
- Disponibile per impianti monotubo (solo versione verticale)	- Available for single tube installation (only vertical version)	- Disponible pour installations monotube (seulement version verticale)	- Disponible para instalaciones monotubo (solo versión vertical)	- Einrohr-Anlagen verfügbar (nur in der vertikale Ausführung)
- Massima temperatura d'esercizio: 90°C	- Maximum working temperature: 90°C	- Température maximum d'exercice: 90°C	- Temperatura máxima de trabajo: 90°C	- Maximale betriebstemperatur: 90° C



VERSIONE VERTICALE  
VERTICAL VERSION  
VERSION VERTICALE  
VERSIÓN VERTICAL  
VERTIKALE VERSION



VERSIONE ORIZZONTALE  
HORIZONTAL VERSION  
VERSION HORIZONTALE  
VERSIÓN HORIZONTAL  
HORIZONTAL VERSION

RESE TERMICHE - THERMAL OUTPUT  
UNI-EN 442 (AT 50 K)

Watt = kcal/h × 0,860  
Kcal/h = Watt × 0,860

IDRAULICO  
HYDRAULIC

VERTICALE VERTICAL	ART.	DIMENSIONI DIMENSIONS			RESA OUTPUT	RESA CROMO OUTPUT	CAPACITÀ CAPACITY	PESO WEIGHT	RAL 9010 BIANCO LUCIDO WHITE POLISHED	COLORE COLOUR	CROMO CHROME
		L	H	Z	W	W	Lt	Kg	€	€	€
	WV06H120	190	1200	1130	306	245	1,8	5,2	346,00	415,00	983,00
	WV06H150	190	1500	1430	372	298	2,0	5,8	433,00	519,00	1.074,00
	WV06H180	190	1800	1730	426	341	2,2	6,5	459,00	552,00	1.270,00
	WV08H120	250	1200	1130	408	326	2,4	6,9	405,00	486,00	1.104,00
	WV08H150	250	1500	1430	496	397	2,6	7,8	501,00	600,00	1.256,00
	WV08H180	250	1800	1730	568	454	3,0	8,6	537,00	643,00	1.379,00
	WV10H120	310	1200	1130	510	408	3,0	8,6	446,00	534,00	1.144,00
	WV10H150	310	1500	1430	620	496	3,3	9,7	543,00	649,00	1.334,00
	WV10H180	310	1800	1730	710	568	3,7	10,8	578,00	692,00	1.543,00
	WV12H120	370	1200	1130	612	490	3,6	10,3	489,00	586,00	1.276,00
	WV12H150	370	1500	1430	744	595	4,0	11,6	574,00	690,00	1.489,00
	WV12H180	370	1800	1730	852	682	4,4	13,0	619,00	742,00	1.637,00
	WV14H120	430	1200	1130	714	571	4,2	12,0	517,00	621,00	1.405,00
	WV14H150	430	1500	1430	868	694	4,6	13,6	634,00	757,00	1.543,00
	WV14H180	430	1800	1730	994	795	5,2	15,1	677,00	812,00	1.774,00
	WV16H120	490	1200	1130	816	653	4,8	13,8	545,00	654,00	1.461,00
	WV16H150	490	1500	1430	992	794	5,3	15,5	670,00	805,00	1.645,00
	WV16H180	490	1800	1730	1136	909	5,9	17,3	737,00	886,00	1.863,00
	WV18H120	550	1200	1130	918	734	5,4	15,5	574,00	690,00	1.500,00
	WV18H150	550	1500	1430	1116	893	5,9	17,5	709,00	850,00	1.733,00
	WV18H180	550	1800	1730	1278	1022	6,7	19,4	786,00	942,00	1.924,00
	WV20H120	610	1200	1130	1020	816	6,0	17,2	616,00	737,00	1.650,00
	WV20H150	610	1500	1430	1240	992	6,6	19,4	752,00	901,00	1.814,00
	WV20H180	610	1800	1730	1420	1136	7,4	21,6	817,00	981,00	1.993,00
ORIZZONTALE HORIZONTAL	WO06L120	1200	190	1130	306	245	1,8	5,2	346,00	415,00	983,00
	WO06L150	1500	190	1430	372	298	2,0	5,8	433,00	519,00	1.074,00
	WO06L180	1800	190	1730	426	341	2,2	6,5	459,00	552,00	1.270,00
	WO08L120	1200	250	1130	408	326	2,4	6,9	405,00	486,00	1.104,00
	WO08L150	1500	250	1430	496	397	2,6	7,8	501,00	600,00	1.256,00
	WO08L180	1800	250	1730	568	454	3,0	8,6	537,00	643,00	1.379,00
	WO10L120	1200	310	1130	510	408	3,0	8,6	446,00	534,00	1.144,00
	WO10L150	1500	310	1430	620	496	3,3	9,7	543,00	649,00	1.334,00
	WO10L180	1800	310	1730	710	568	3,7	10,8	578,00	692,00	1.543,00
	WO12L120	1200	370	1130	612	490	3,6	10,3	489,00	586,00	1.276,00
	WO12L150	1500	370	1430	744	595	4,0	11,6	574,00	690,00	1.489,00
	WO12L180	1800	370	1730	852	682	4,4	13,0	619,00	742,00	1.637,00
	WO14L120	1200	430	1130	714	571	4,2	12,0	517,00	621,00	1.405,00
	WO14L150	1500	430	1430	868	694	4,6	13,6	634,00	757,00	1.543,00
	WO14L180	1800	430	1730	994	795	5,2	15,1	677,00	812,00	1.774,00
	WO16L120	1200	490	1130	816	653	4,8	13,8	545,00	654,00	1.461,00
	WO16L150	1500	490	1430	992	794	5,3	15,5	670,00	805,00	1.645,00
	WO16L180	1800	490	1730	1136	909	5,9	17,3	737,00	886,00	1.863,00
	WO18L120	1200	550	1130	918	734	5,4	15,5	574,00	690,00	1.500,00
	WO18L150	1500	550	1430	1116	893	5,9	17,5	709,00	850,00	1.733,00
	WO18L180	1800	550	1730	1278	1022	6,7	19,4	786,00	942,00	1.924,00
	WO20L120	1200	610	1130	1020	816	6,0	17,2	616,00	737,00	1.650,00
	WO20L150	1500	610	1430	1240	992	6,6	19,4	752,00	901,00	1.814,00
	WO20L180	1800	610	1730	1420	1136	7,4	21,6	817,00	981,00	1.993,00